

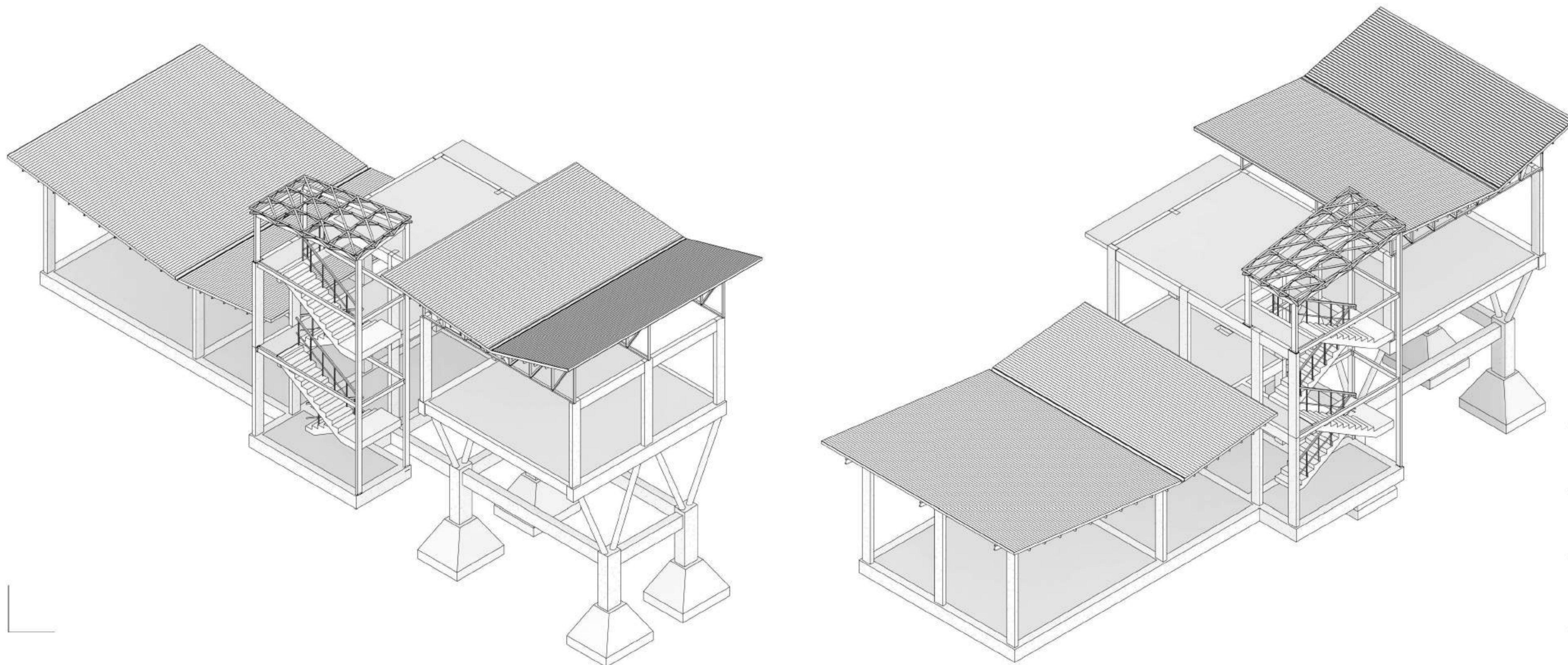
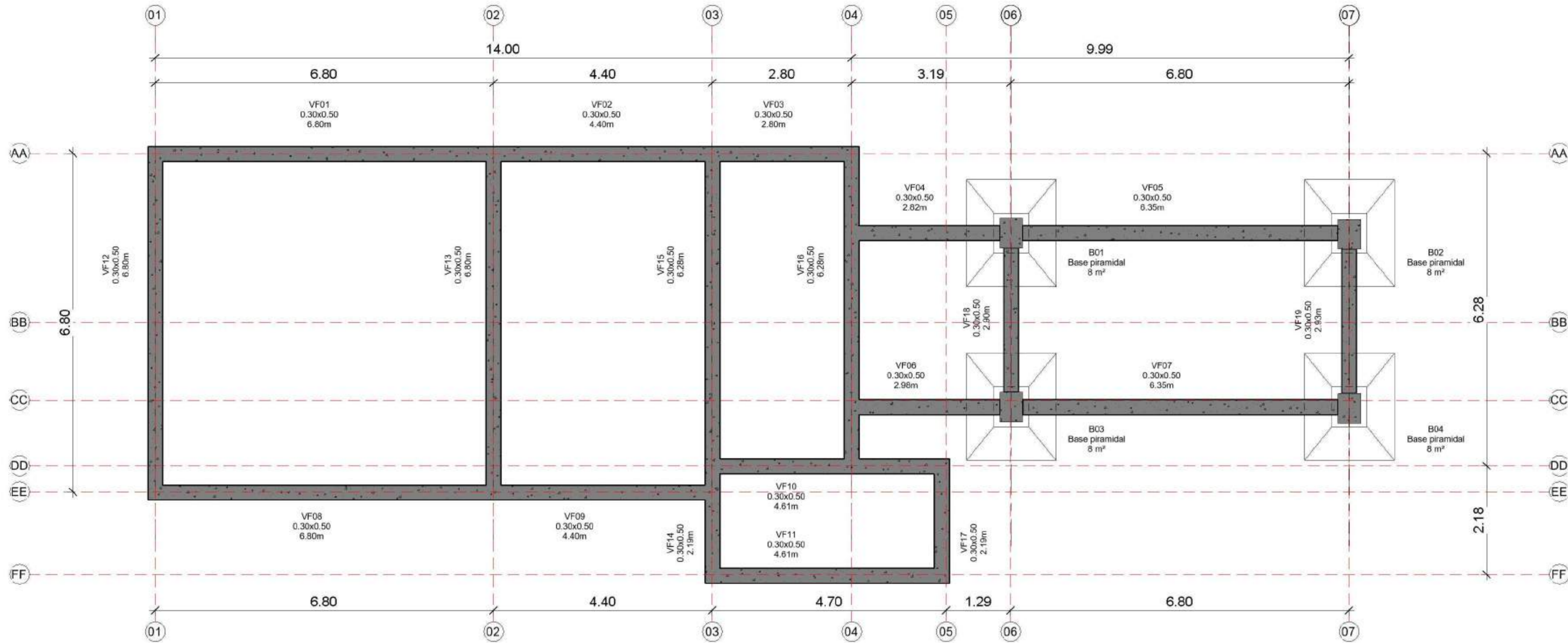
**EQUIPO DOCENTE:**

Paravagna, Maria Soledad  
Orovitz, Emanuel

**ALUMNO/A :**

Adlerstein, Micaela Denise

**Referencias :**



**NOMBRE DE PLANO:**

Planta fundaciones + Axo

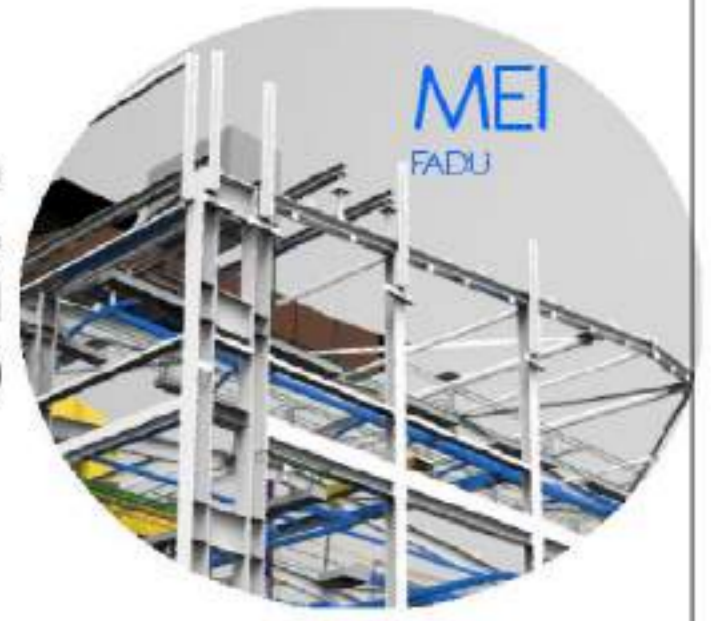
**NUMERO DE PLANO:**

**ES-01**

**ESCALA**

1 : 50

**V°B°**



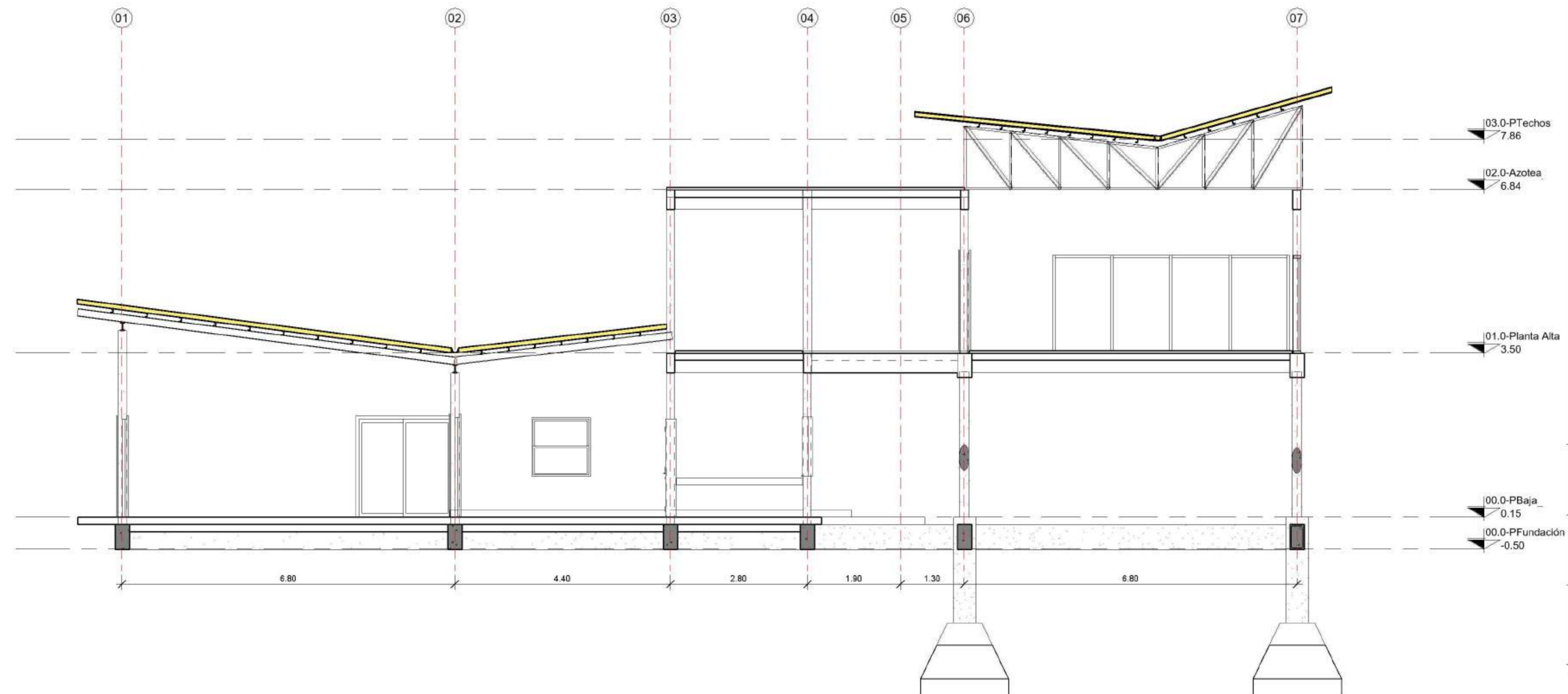
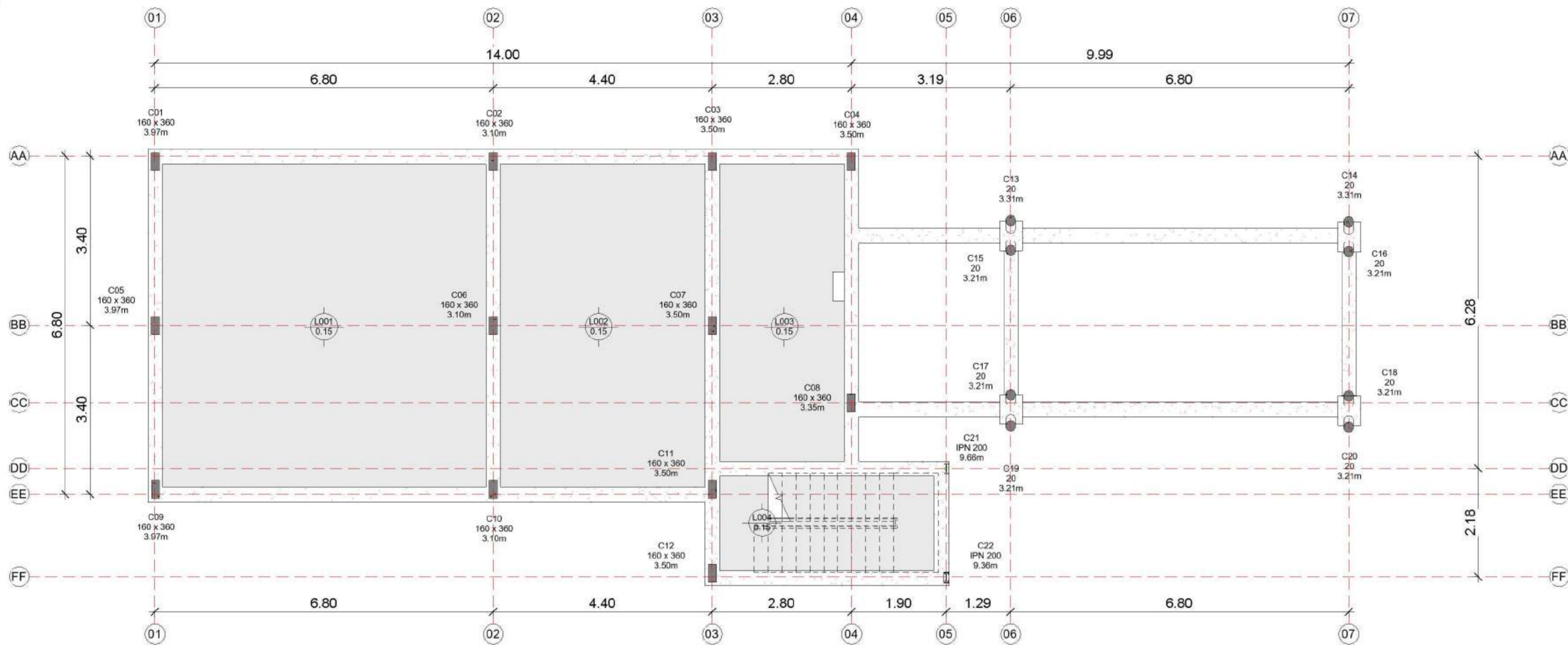
**EQUIPO DOCENTE:**

Paravagna, Maria Soledad  
Orovitz, Emanuel

**ALUMNO/A :**

Adlerstein, Micaela Denise

**Referencias :**



**NOMBRE DE PLANO:**  
Planta baja + Corte

**NUMERO DE PLANO:**  
**ES-02**

**ESCALA**

1 : 50

**V°B°**



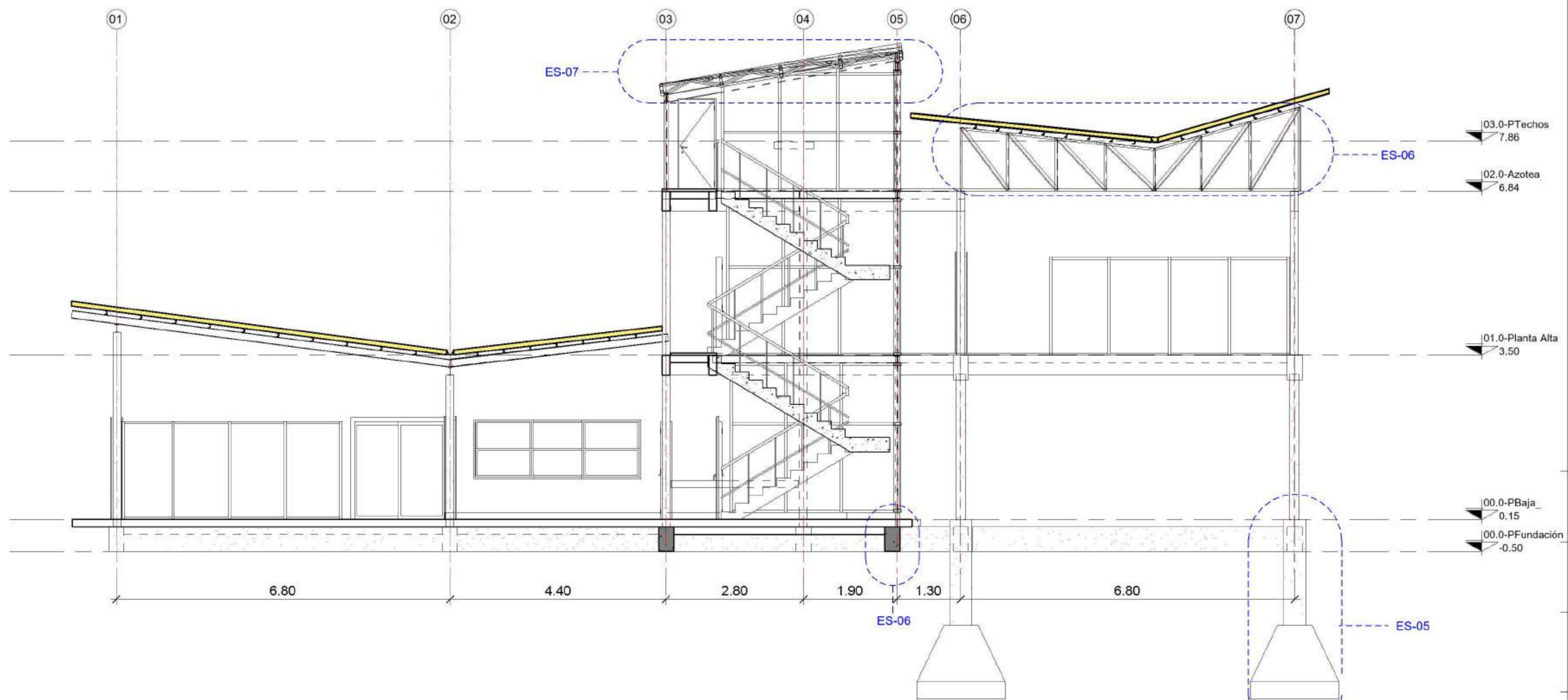
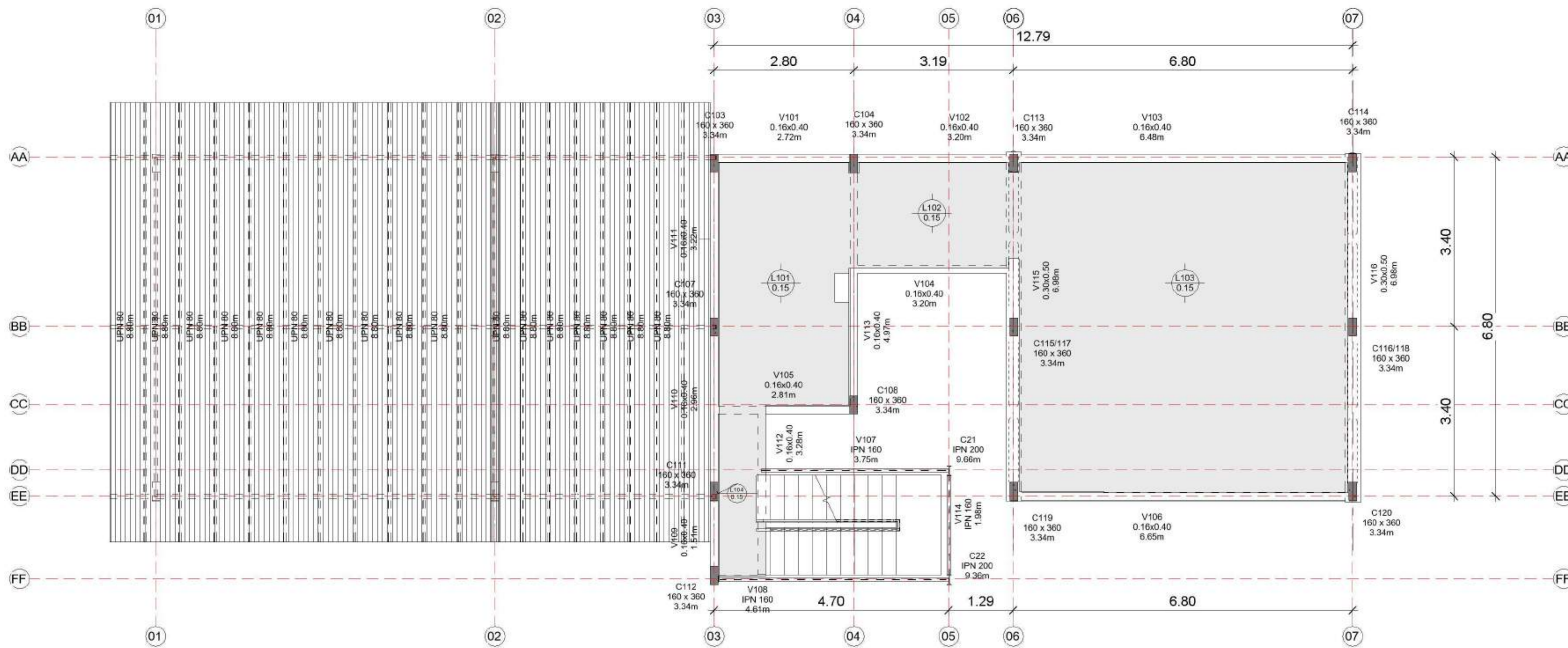
**EQUIPO DOCENTE:**

Paravagna, Maria Soledad  
Orovitz, Emanuel

**ALUMNO/A :**

Adlerstein, Micaela Denise

**Referencias :**

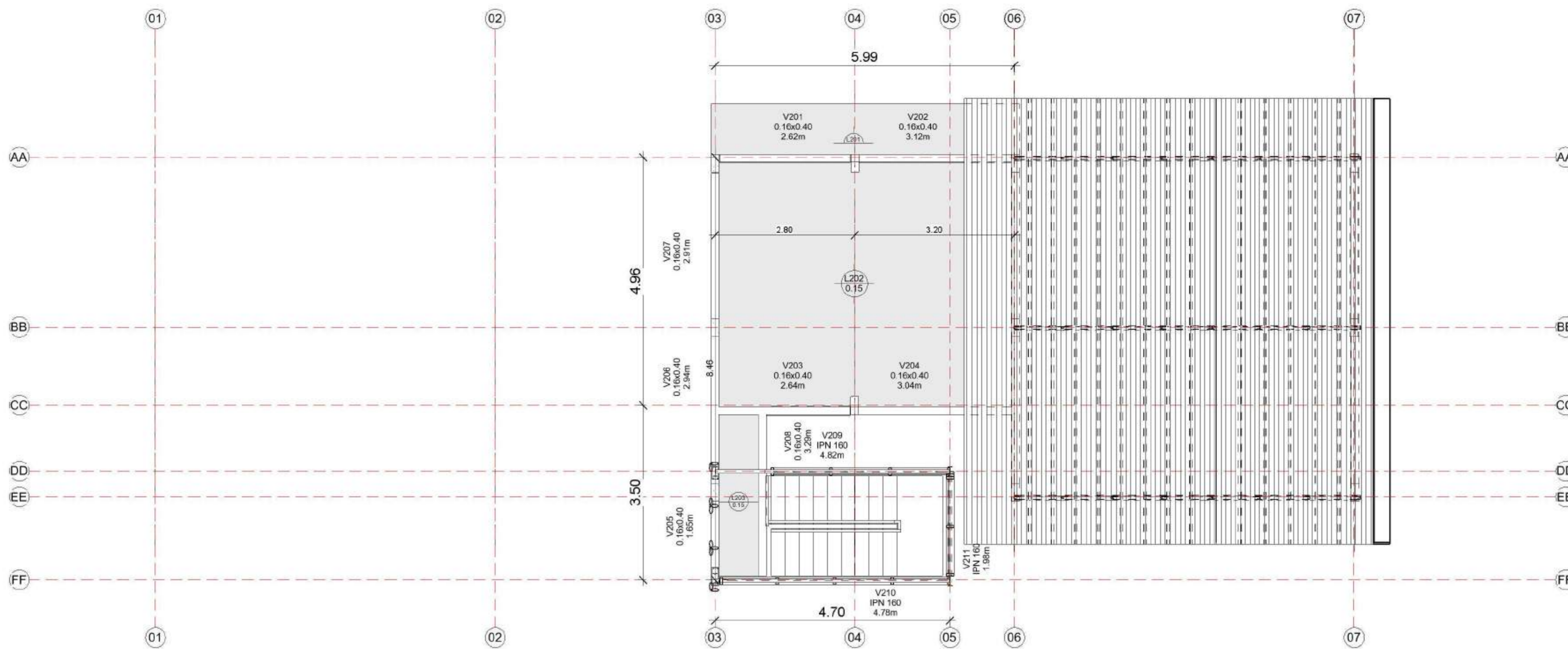


**NOMBRE DE PLANO:**  
Planta alta + Corte

**NUMERO DE PLANO:**  
**ES-03**

**ESCALA**  
1 : 50

V°B°



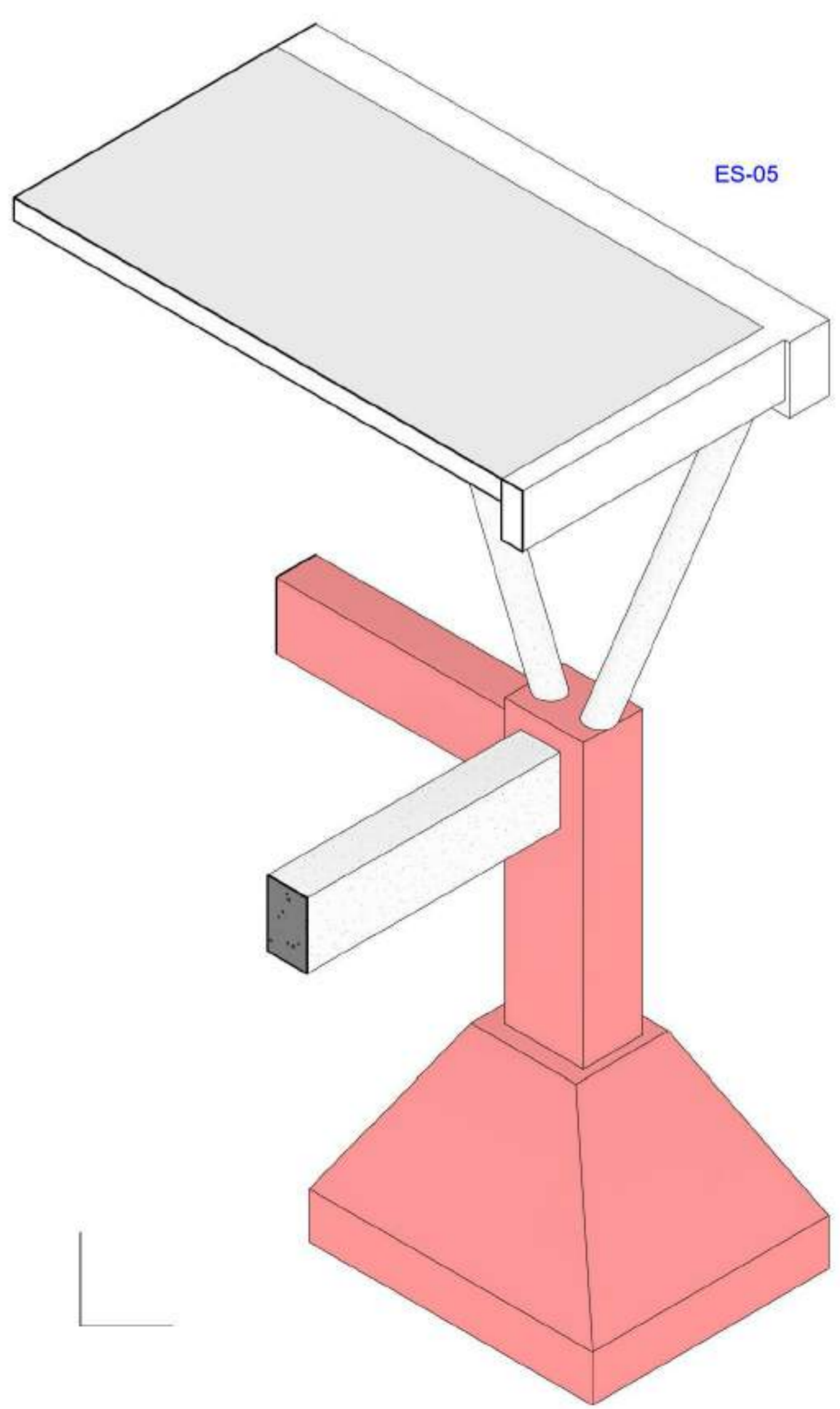
FADU  
UBA

Modelado de Estructura e  
Instalaciones con BIM  
**MEI-Marazzi 2021.1C**

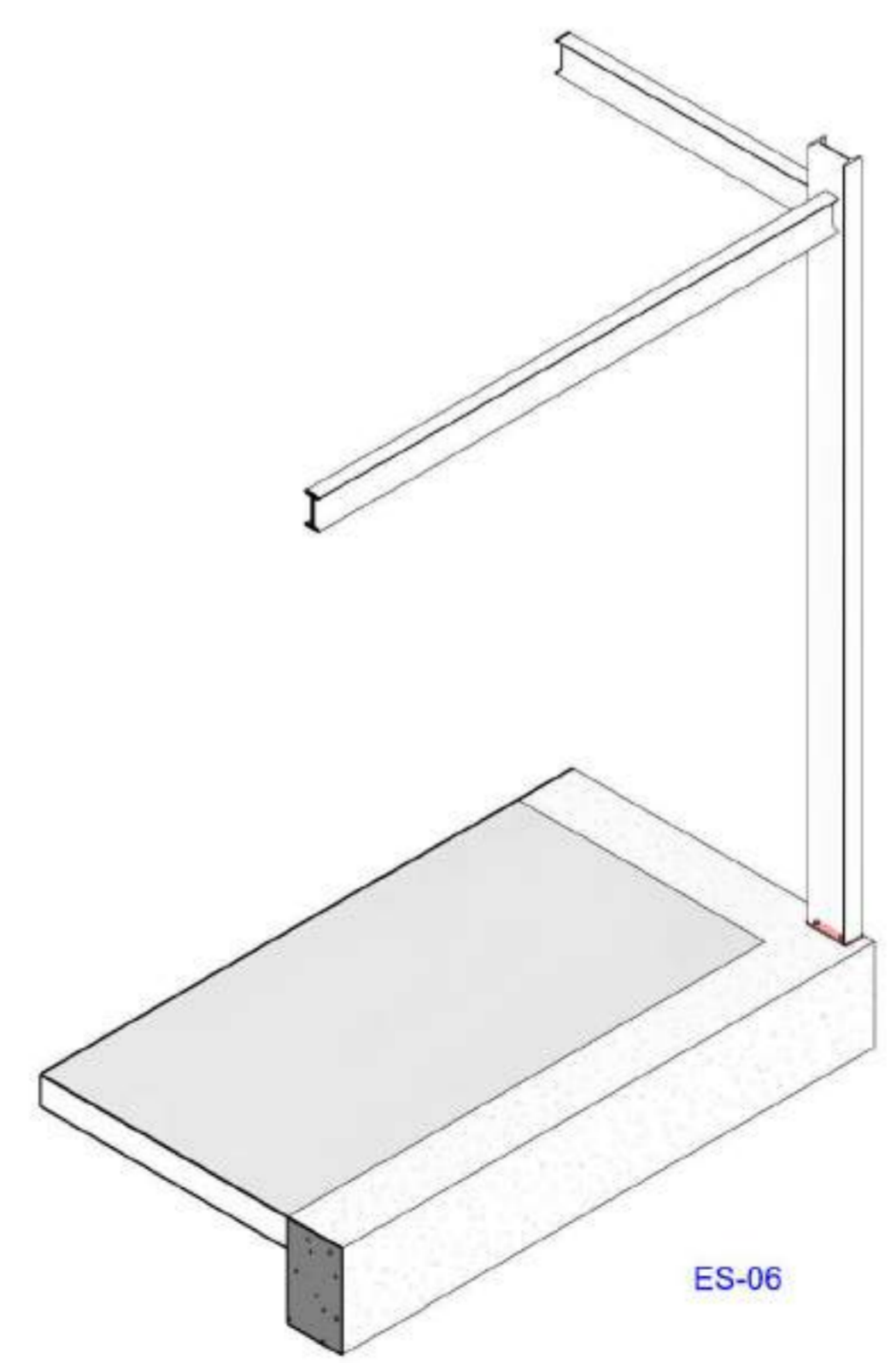
**EQUIPO DOCENTE:**  
Paravagna, Maria Soledad  
Orovitz, Emanuel

**ALUMNO/A :**  
Adlerstein, Micaela Denise

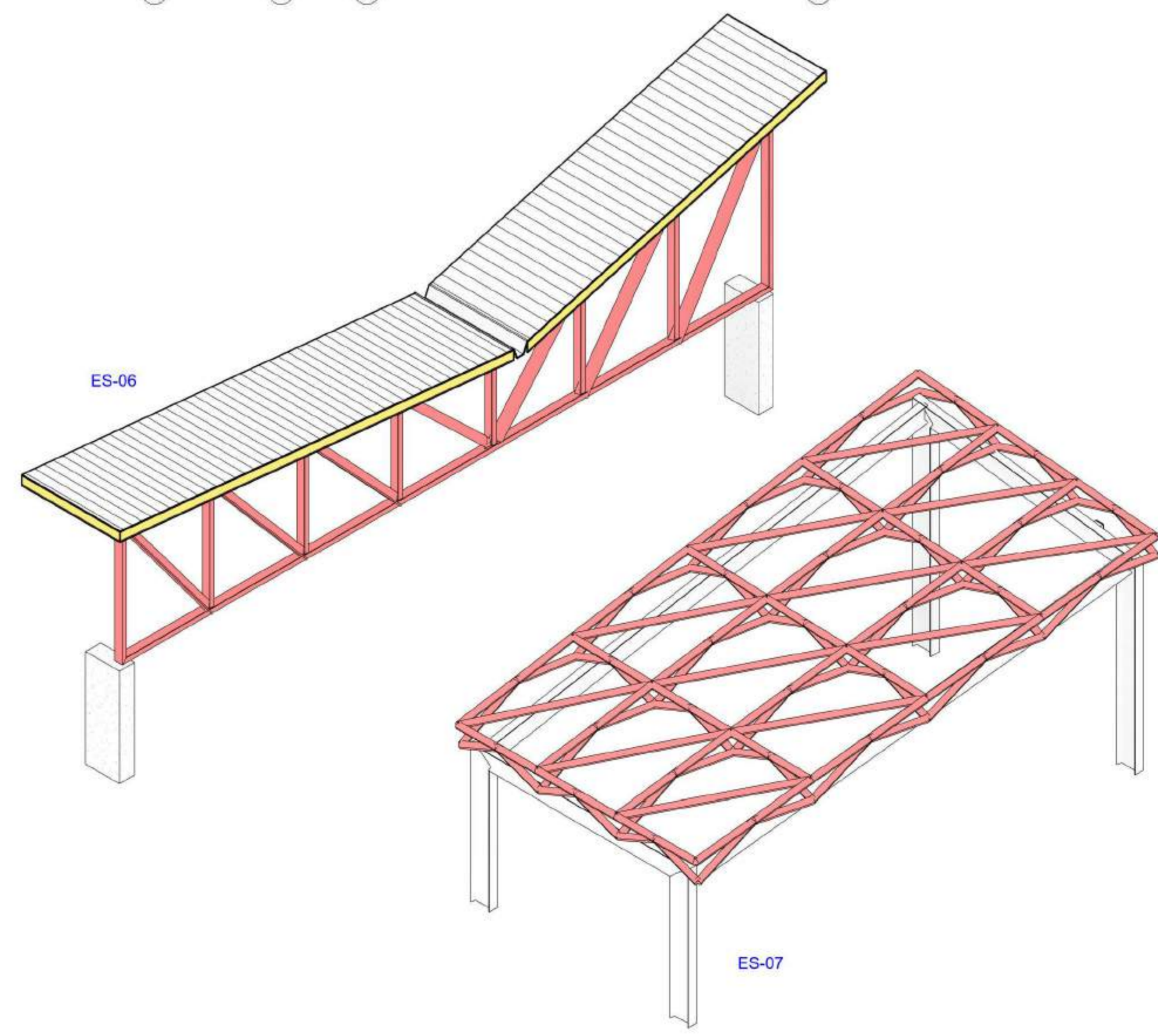
**Referencias :**



ES-05



ES-06



ES-07

**NOMBRE DE PLANO:**  
Planta de techos + Detalles

**NUMERO DE PLANO:**  
**ES-04**

**ESCALA**  
1 : 50

V°B°

EQUIPO DOCENTE:  
Paravagna, Maria Soledad  
Orovitz, Emanuel

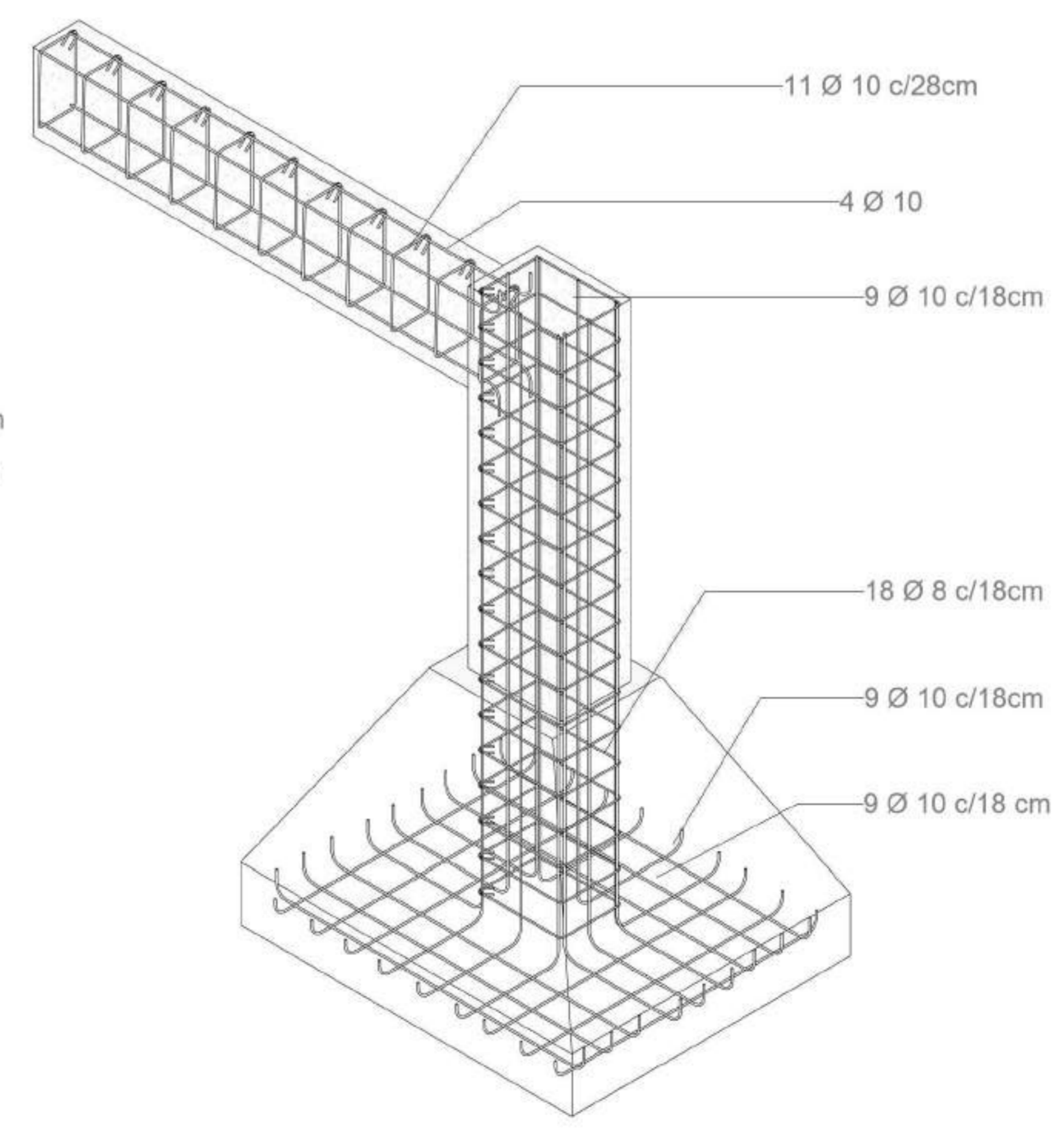
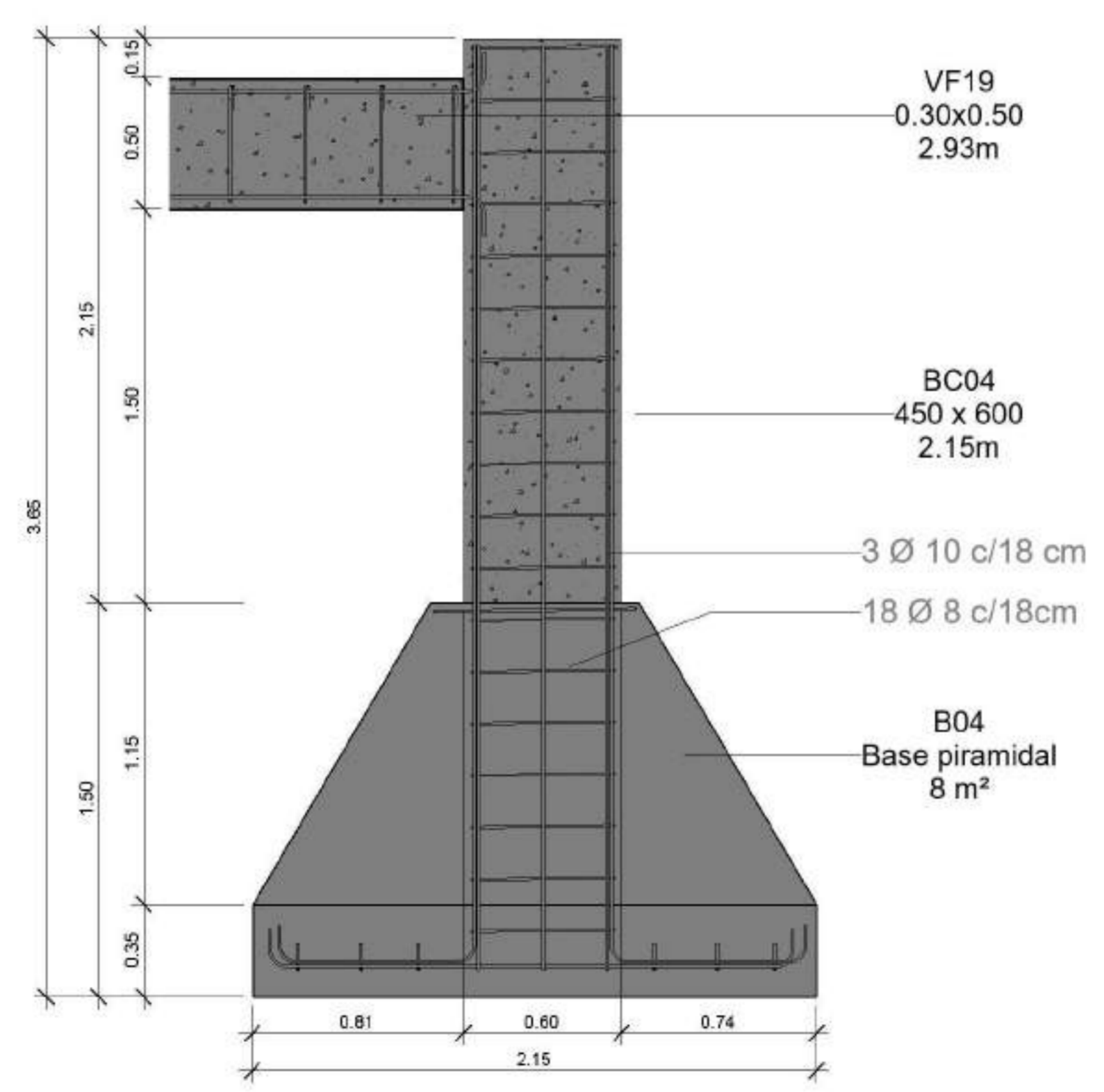
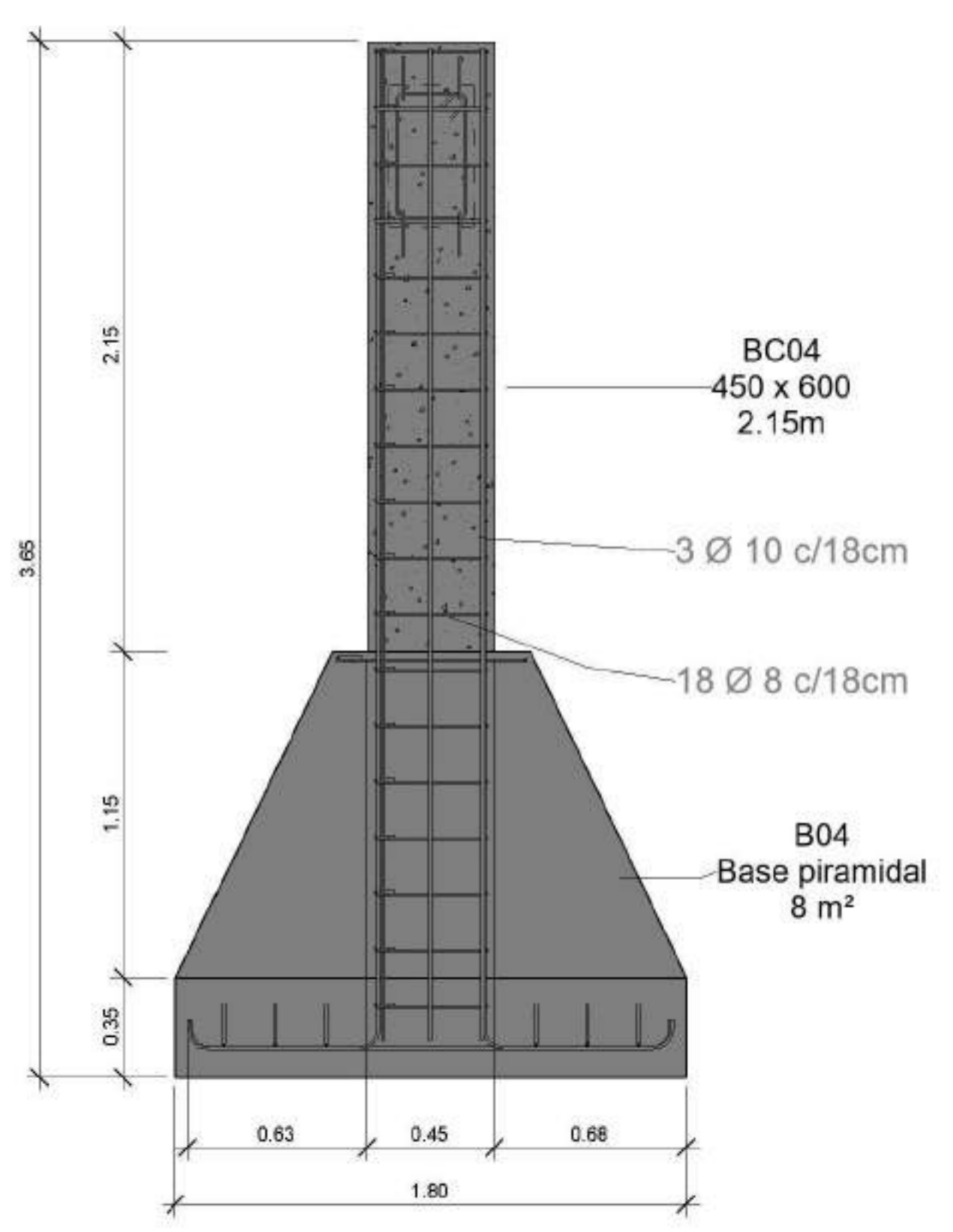
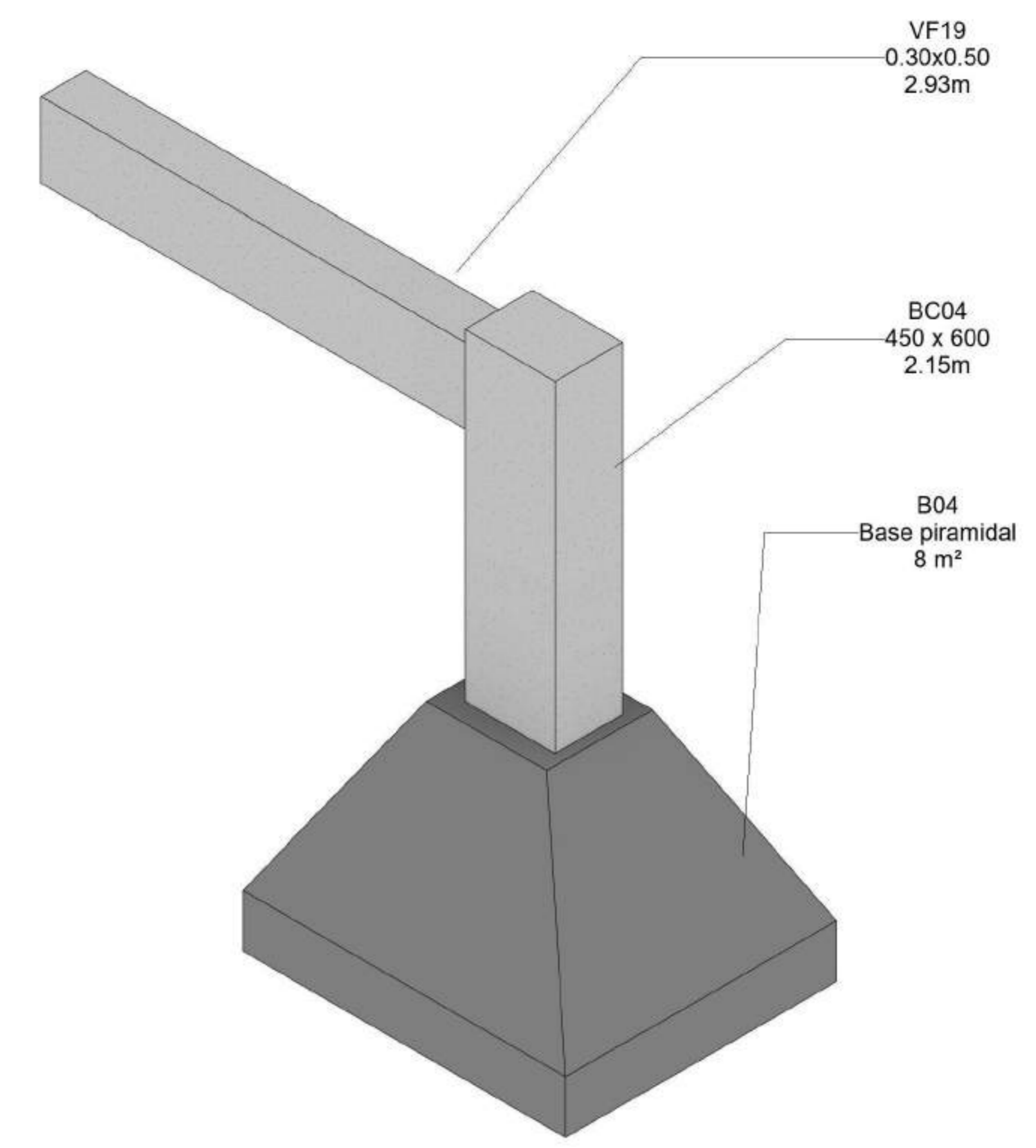
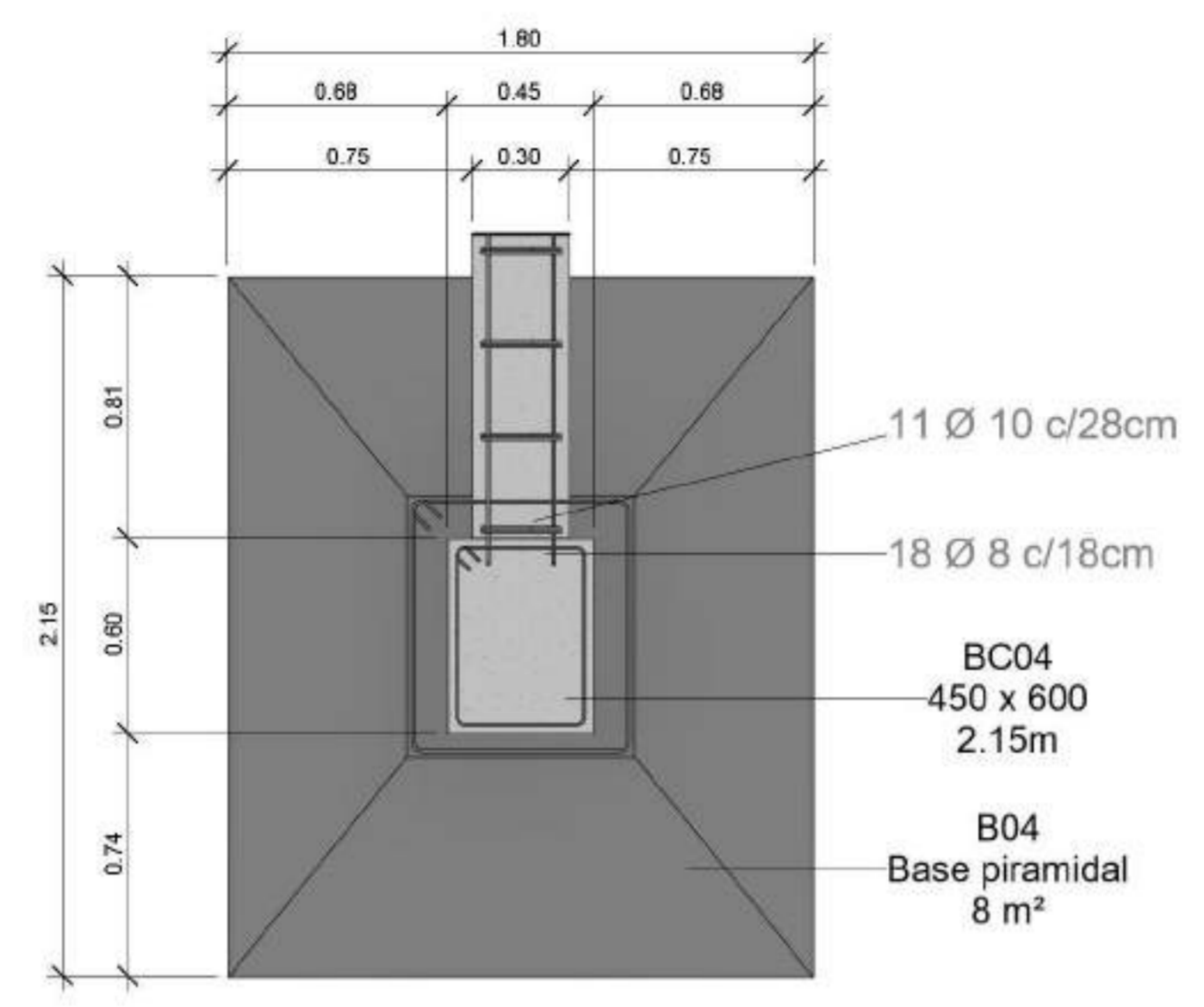
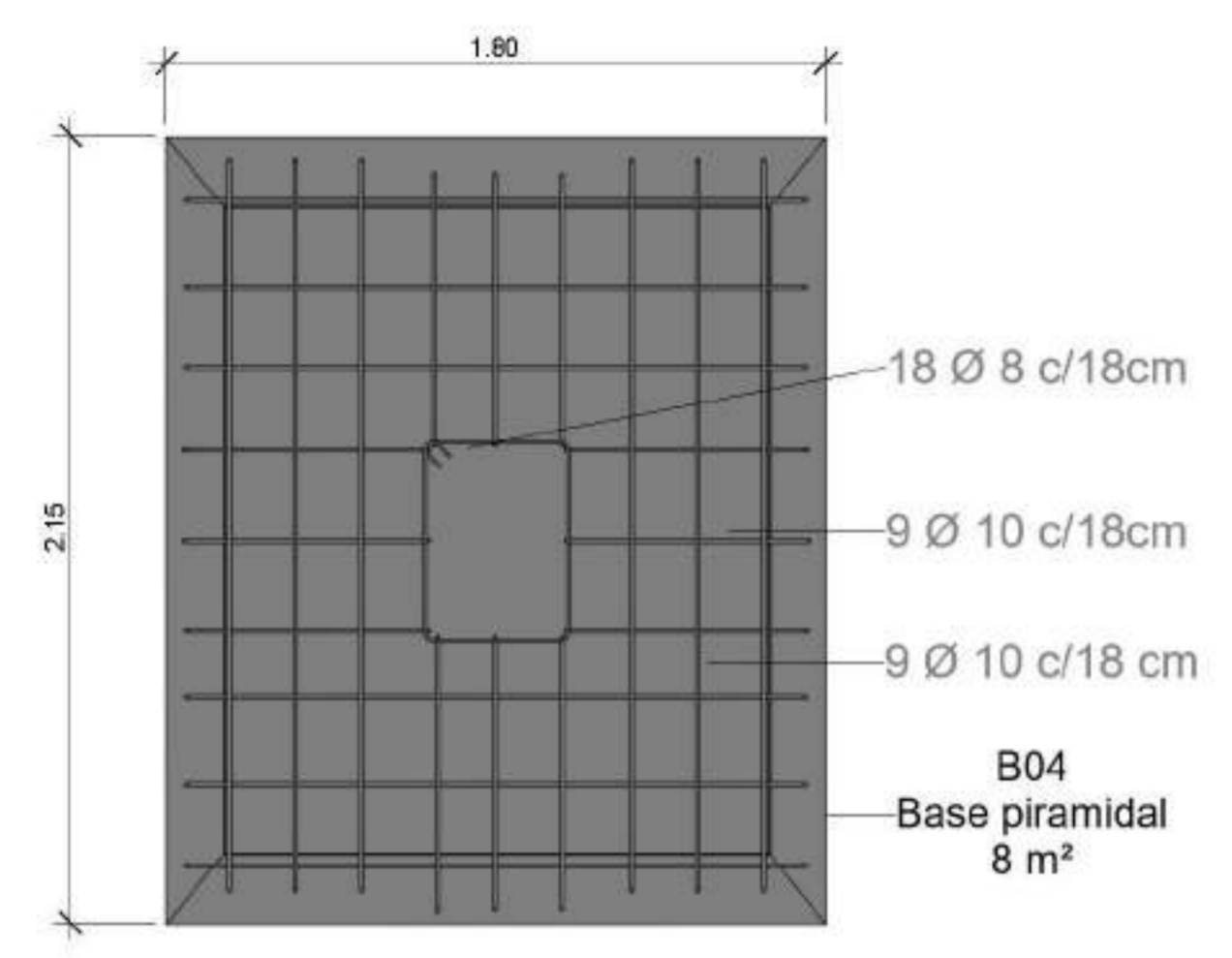
ALUMNO/A :  
Adlerstein, Micaela Denise

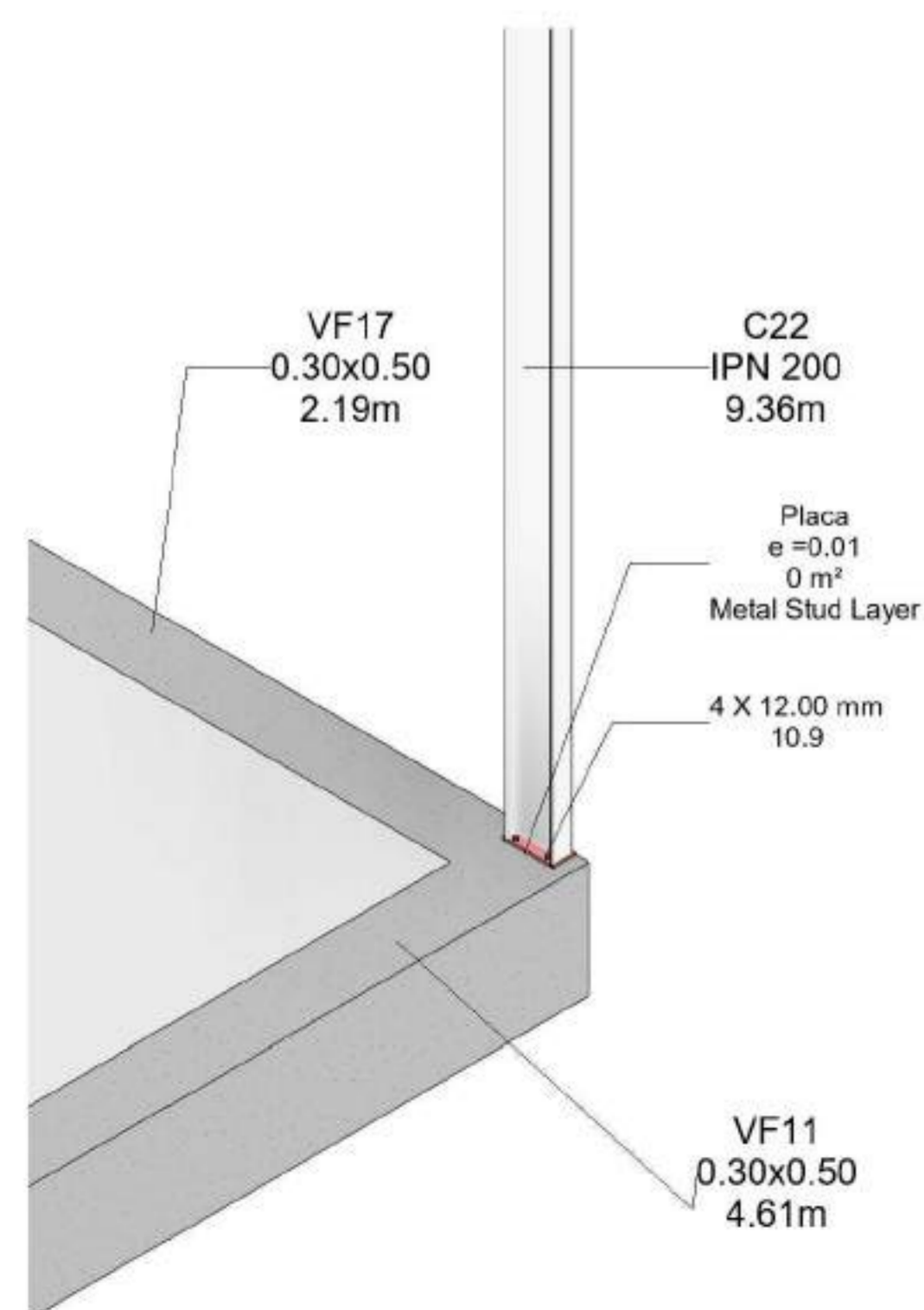
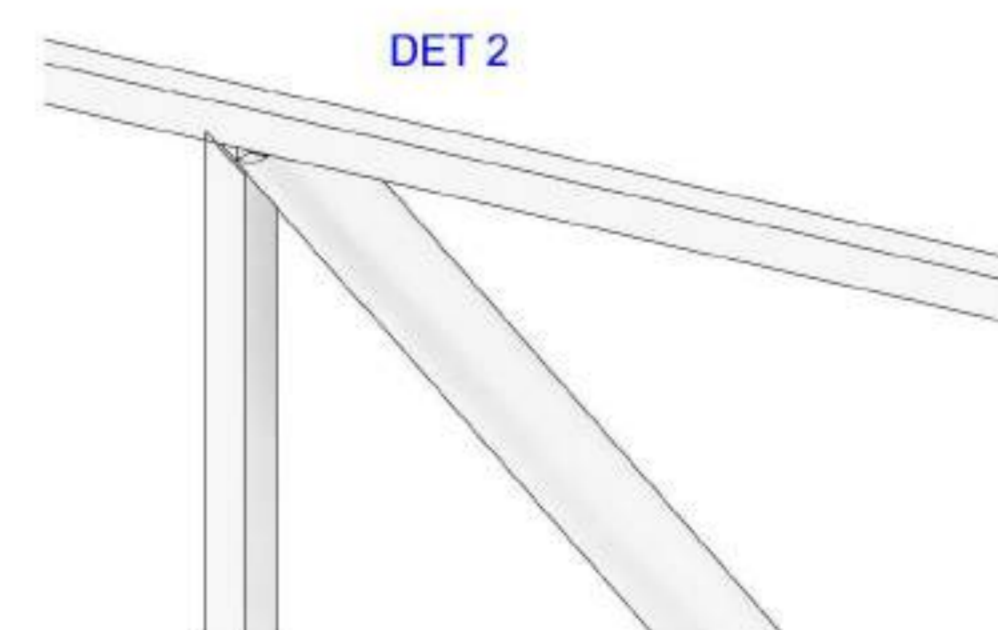
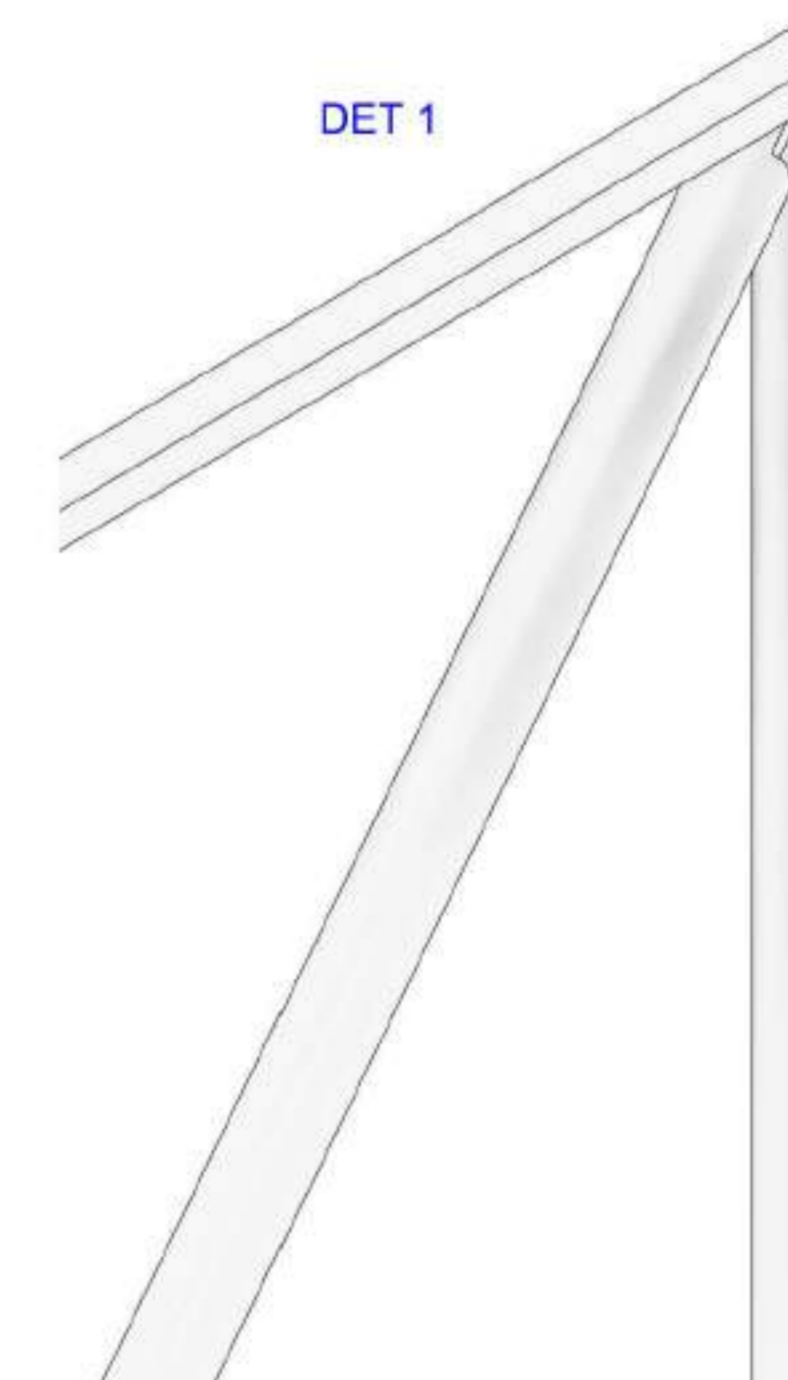
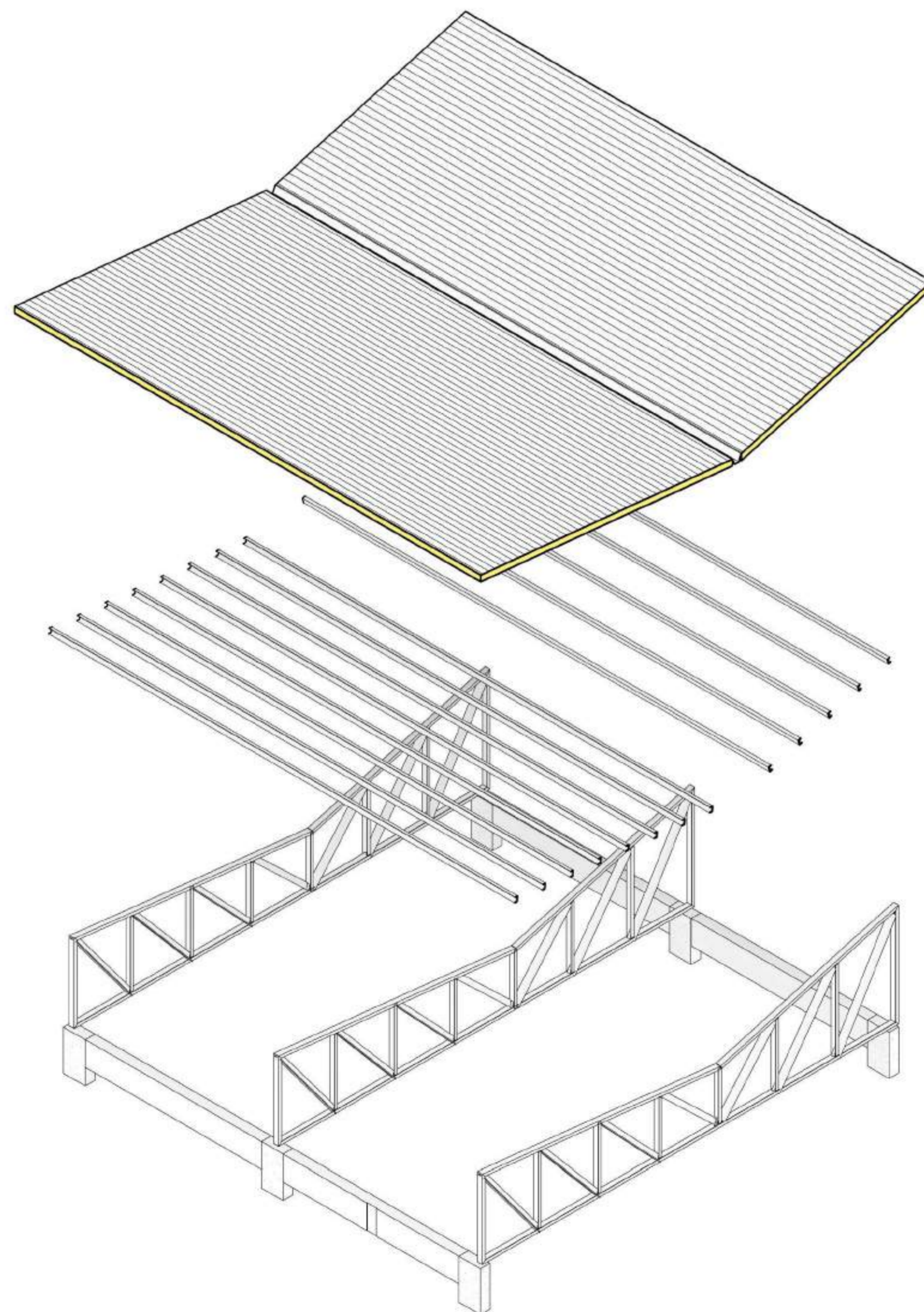
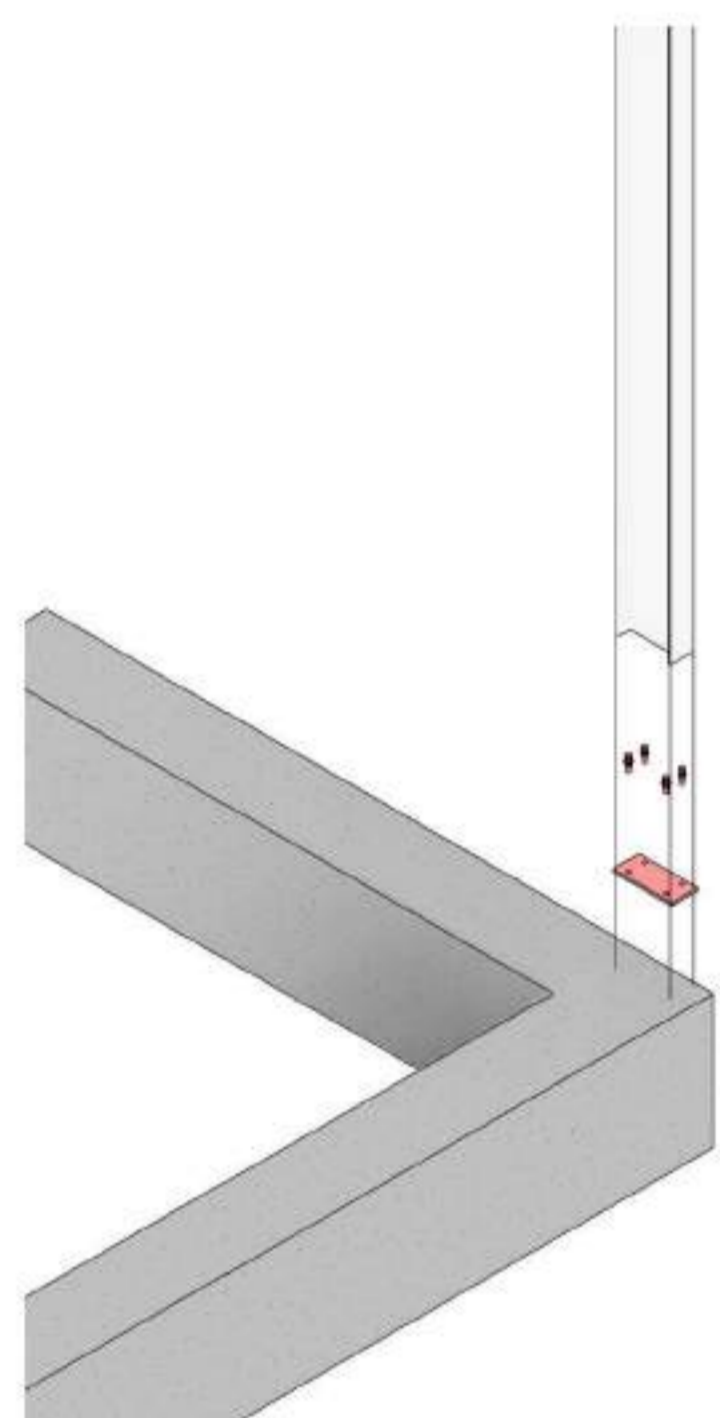
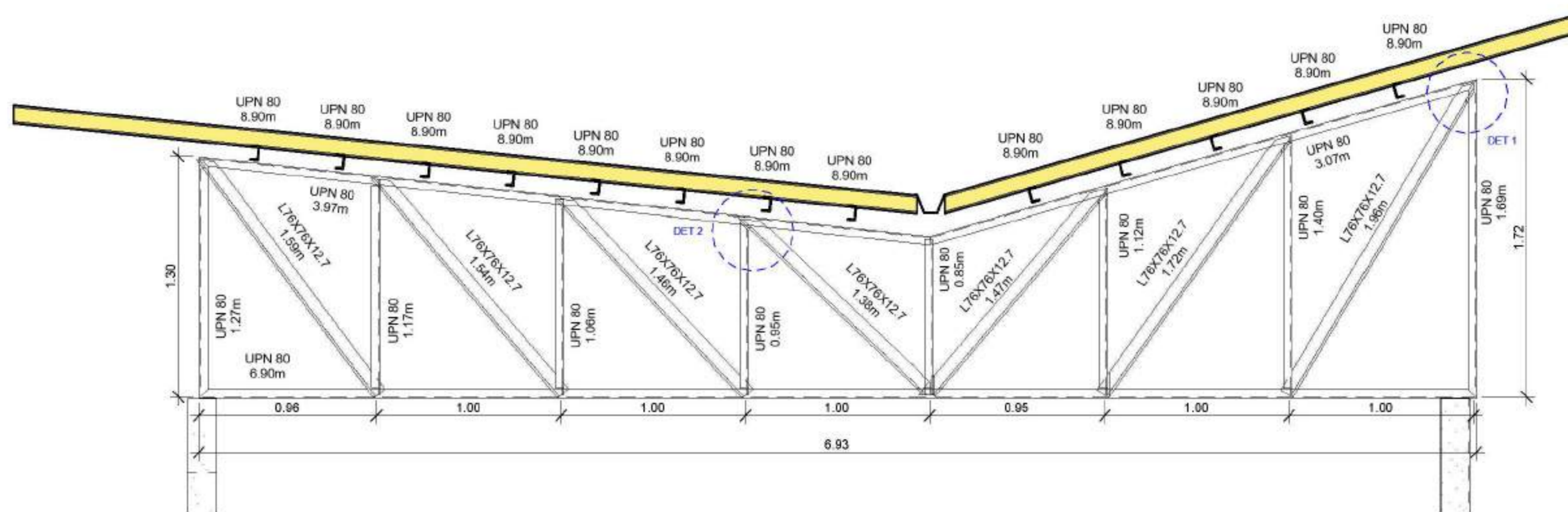
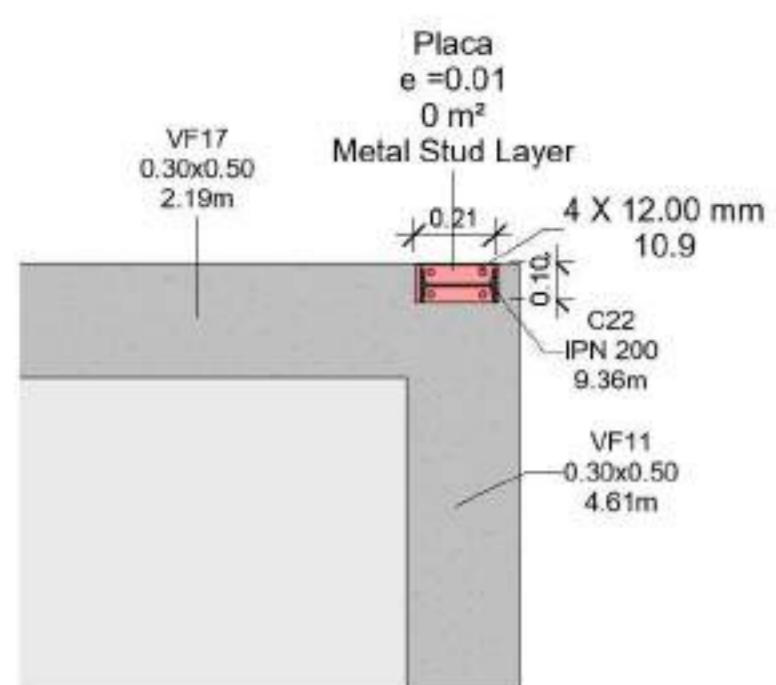
Referencias :

NOMBRE DE PLANO:  
Detalle hormigón

NUMERO DE PLANO:  
ES-05

ESCALA	V°B°
1 : 20	





FADU  
UBA



Modelado de Estructura e  
Instalaciones con BIM  
MEI-Marazzi 2021.1C

EQUIPO DOCENTE:

Paravagna, Maria Soledad  
Orovitz, Emanuel

ALUMNO/A :

Adlerstein, Micaela Denise

Referencias :

NOMBRE DE PLANO:

Detalle metálica

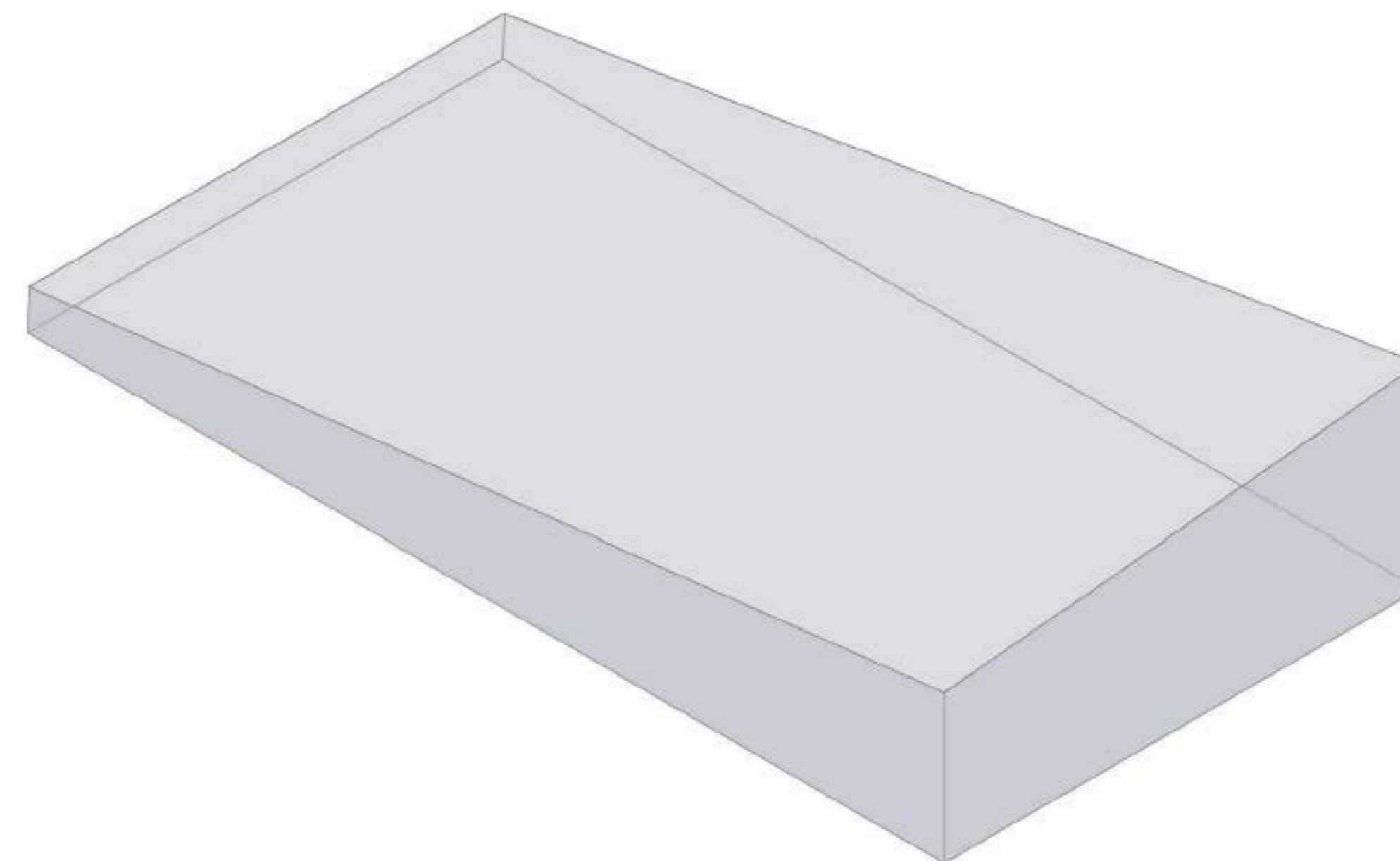
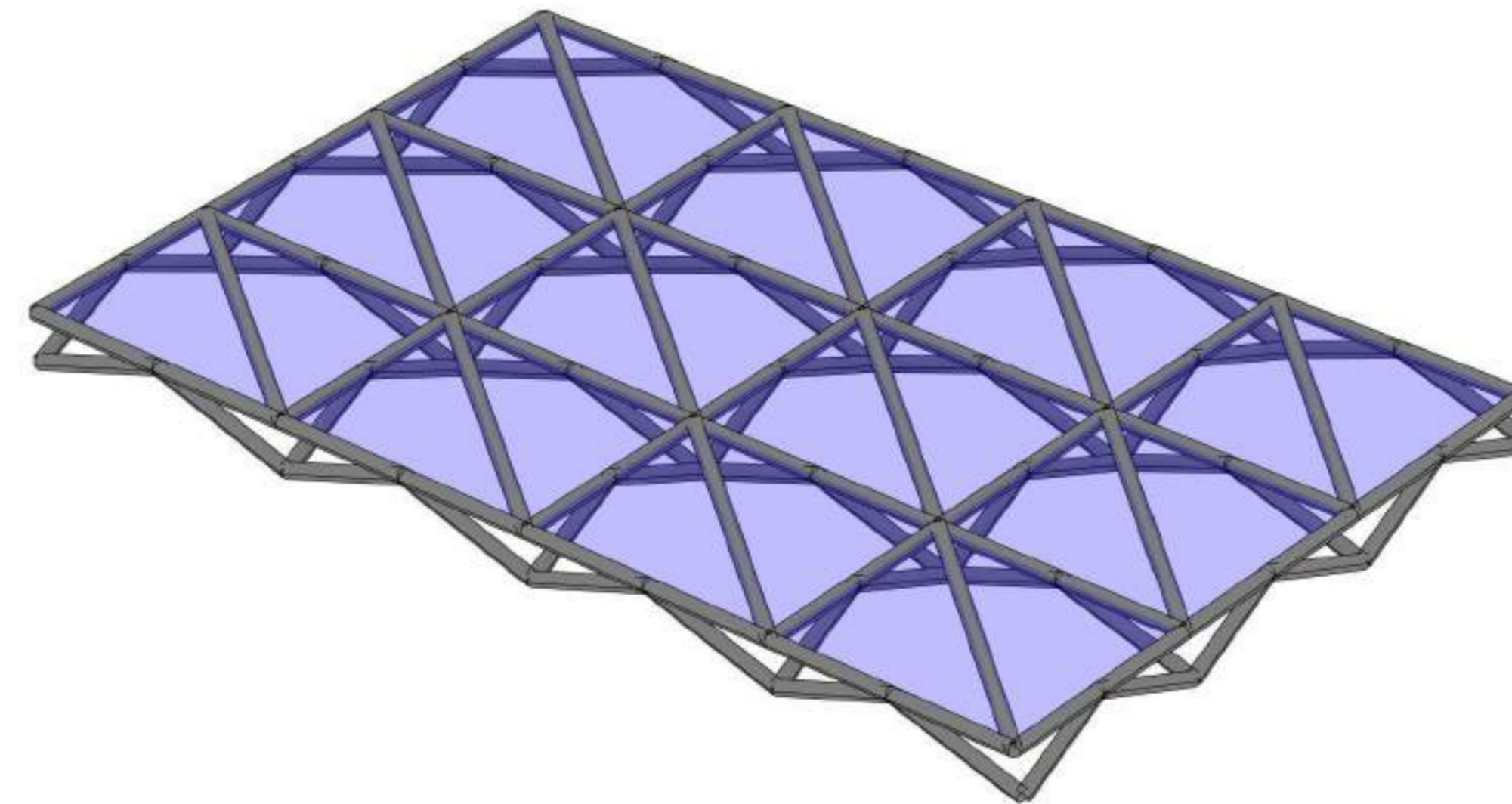
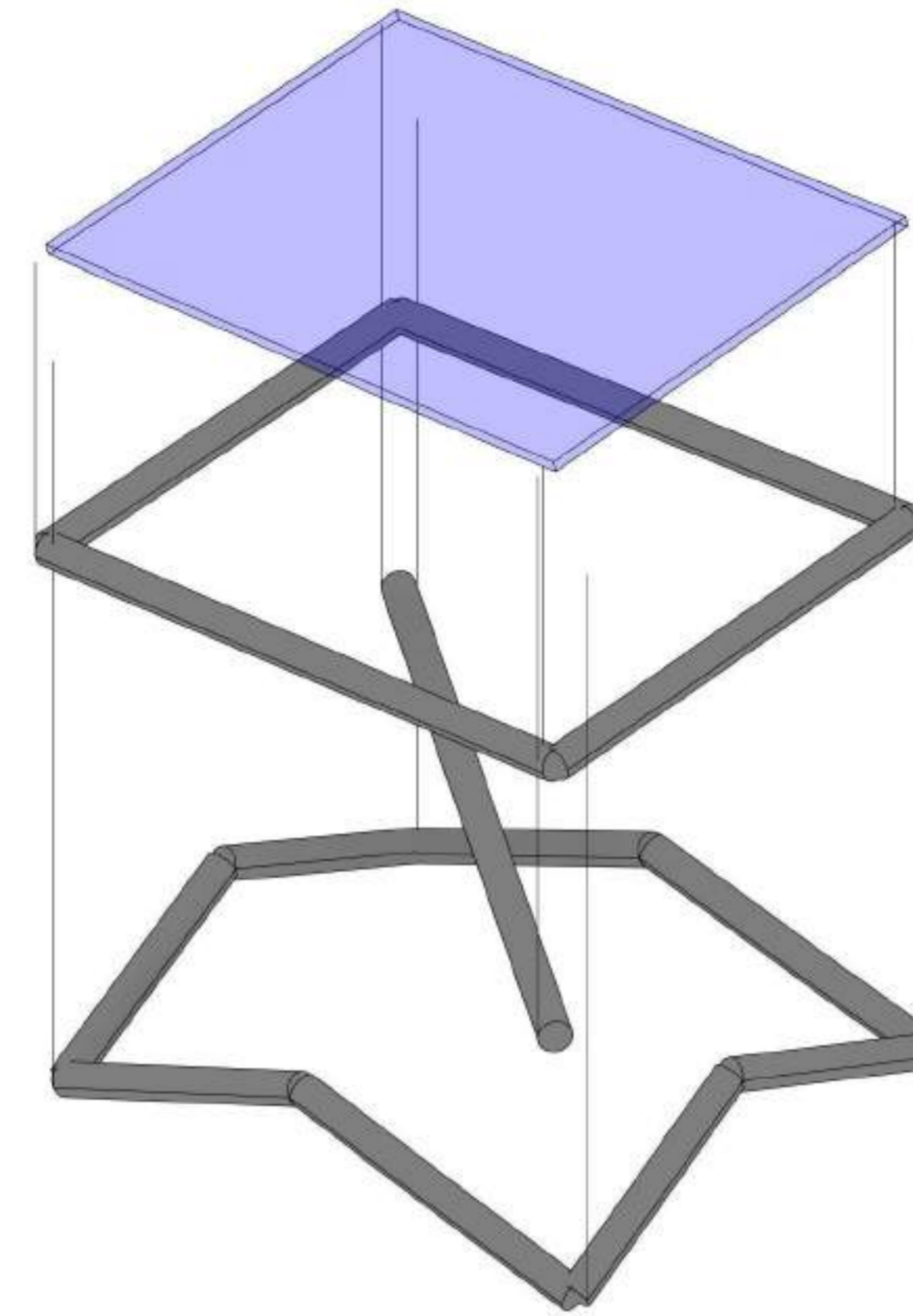
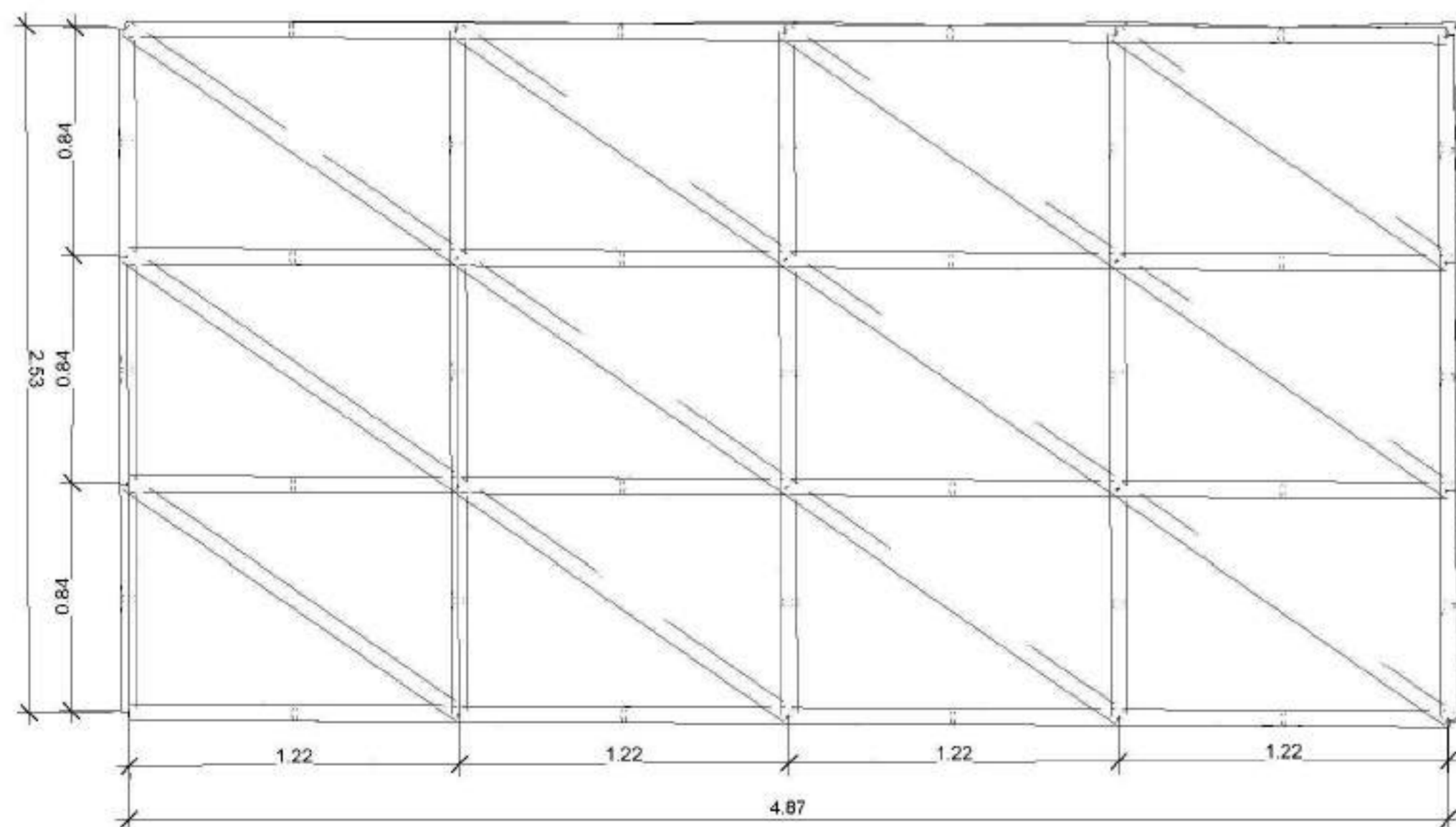
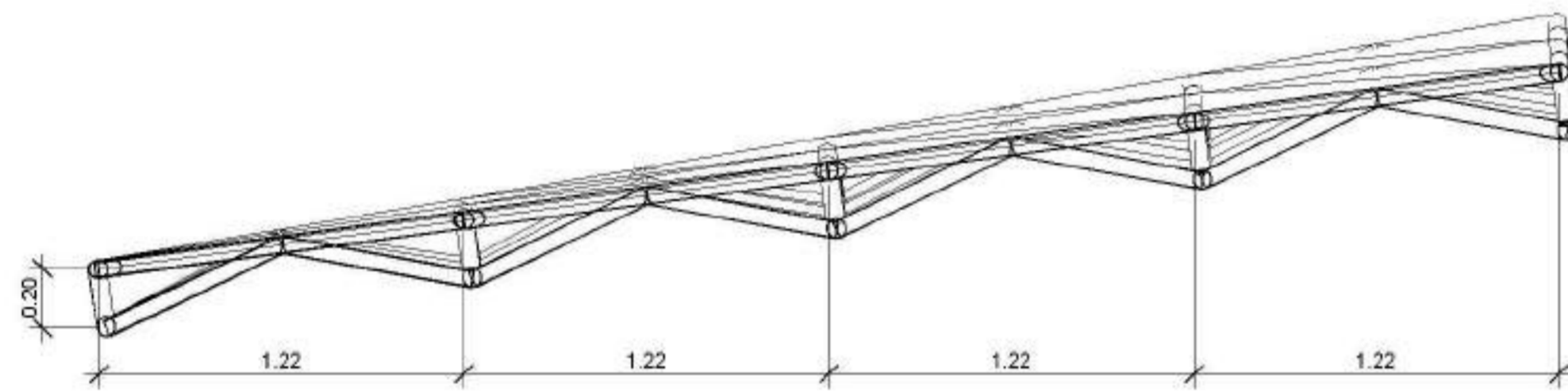
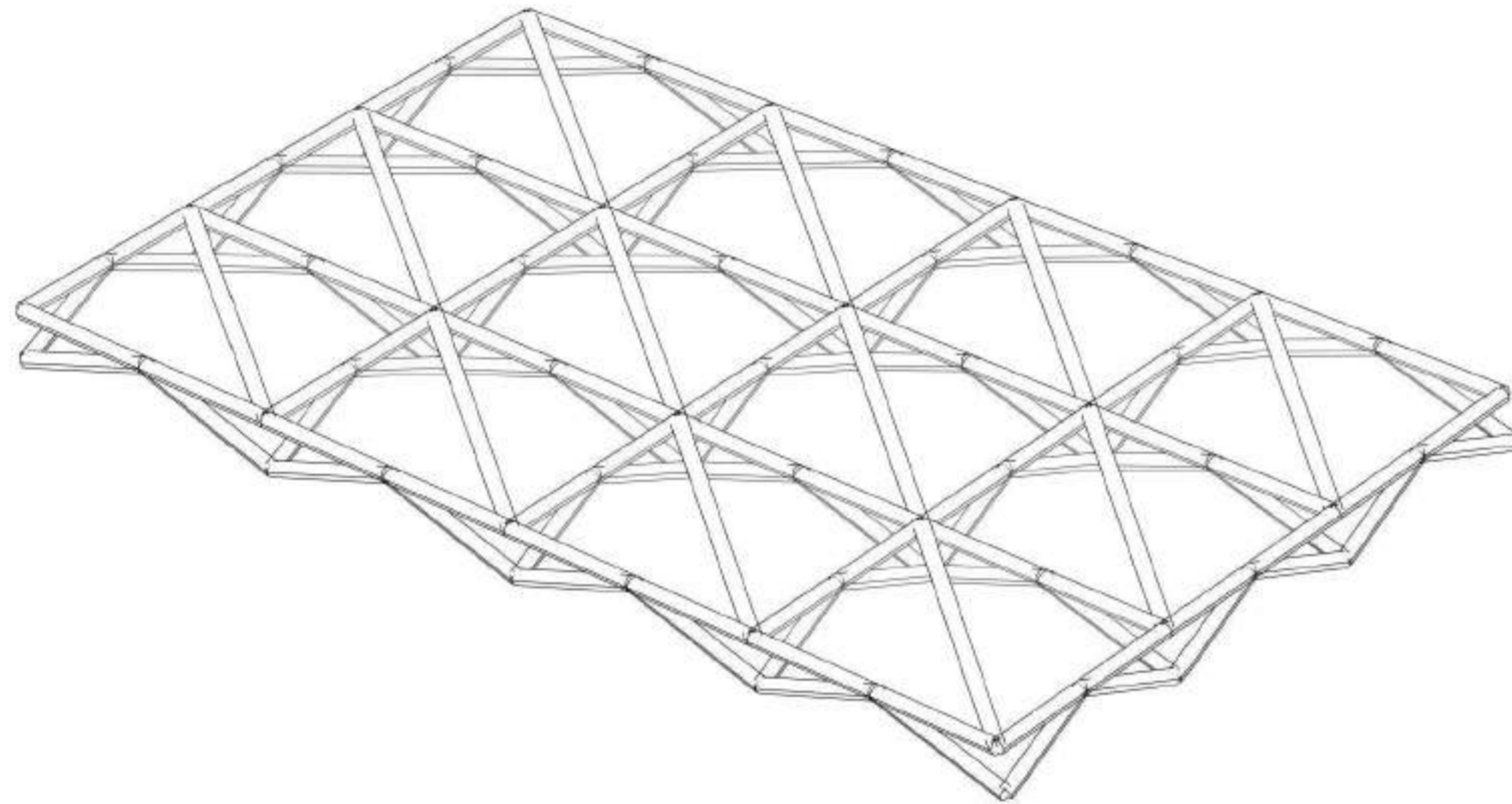
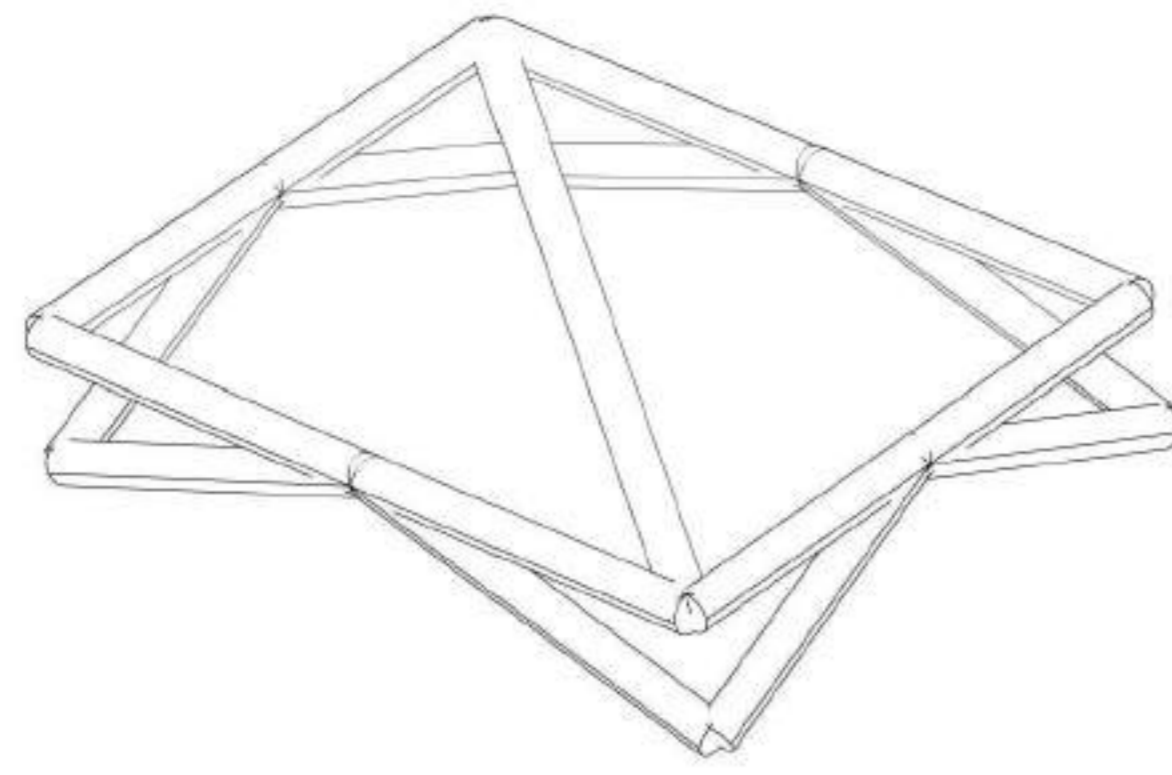
NUMERO DE PLANO:

ES-06

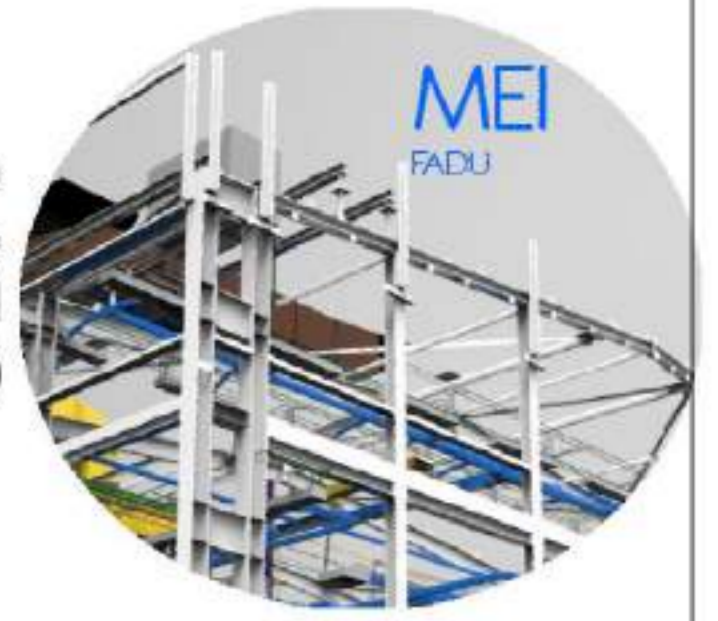
ESCALA

1 : 20

V°B°



FADU  
UBA



Modelado de Estructura e  
Instalaciones con BIM  
**MEI-Marazzi 2021.1C**

**EQUIPO DOCENTE:**

Paravagna, Maria Soledad  
Orovitz, Emanuel

**ALUMNO/A :**

Adlerstein, Micaela Denise

**Referencias :**

**NOMBRE DE PLANO:**

Detalle familia adaptativa

**NUMERO DE PLANO:**

**ES-07**

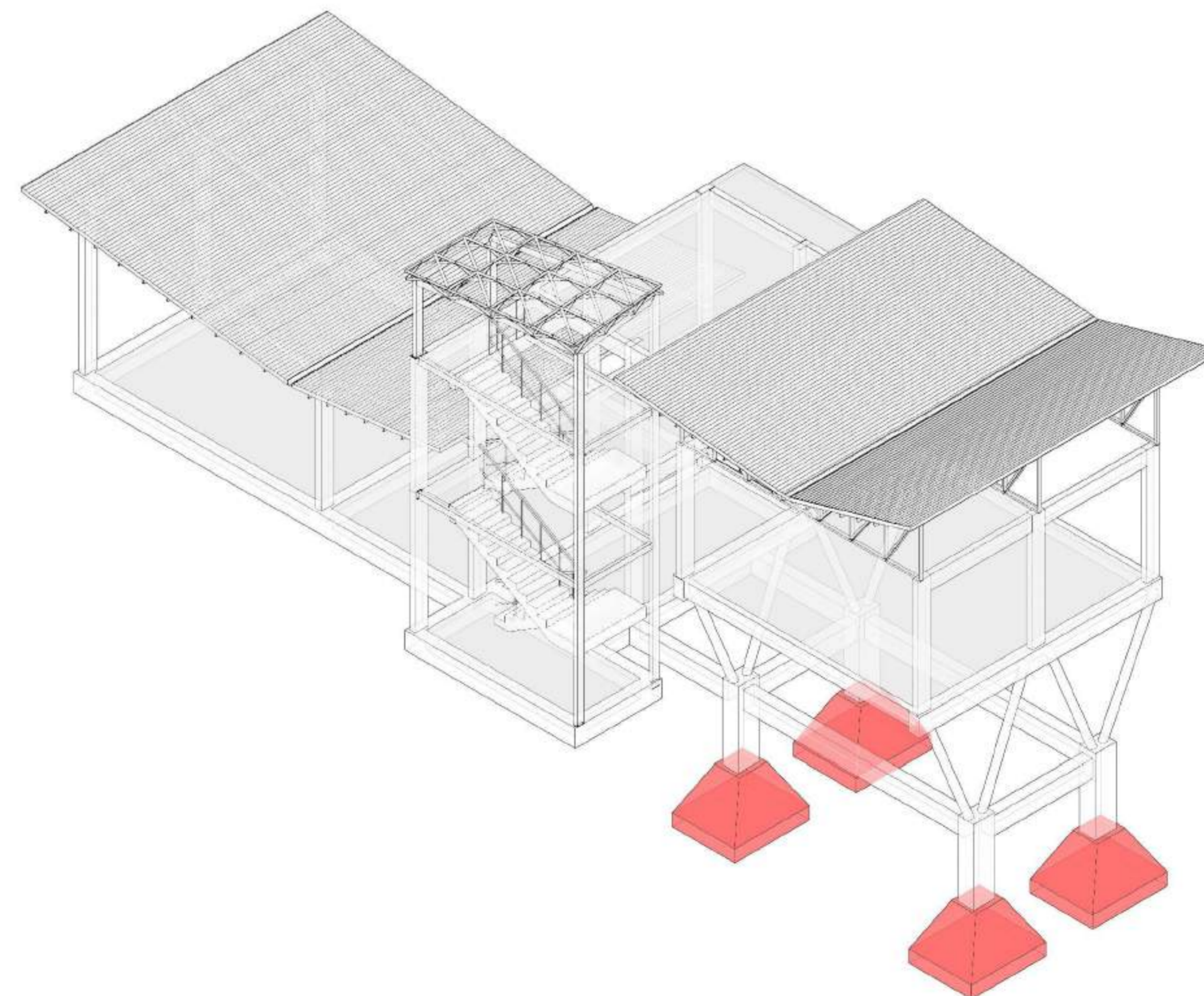
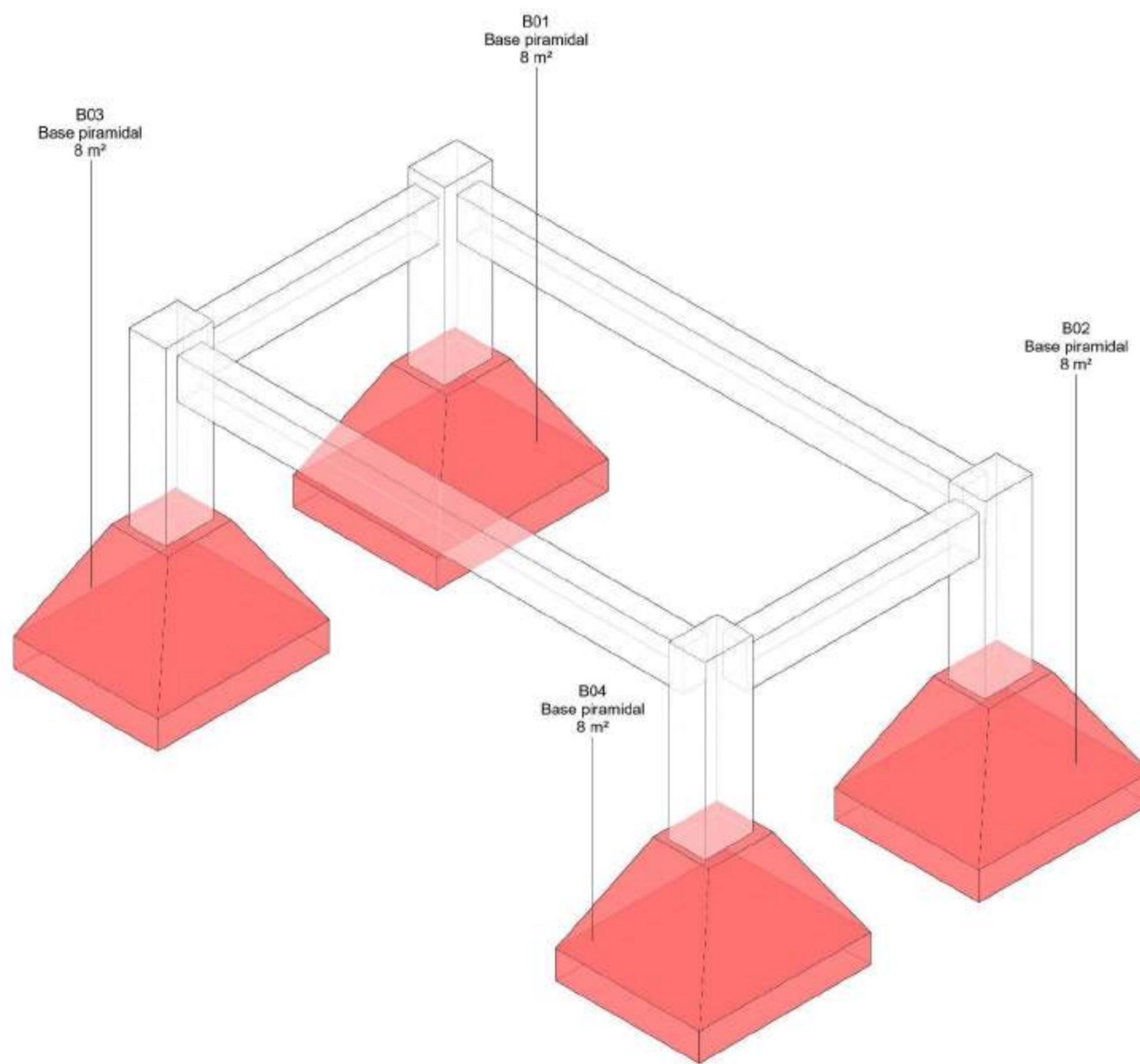
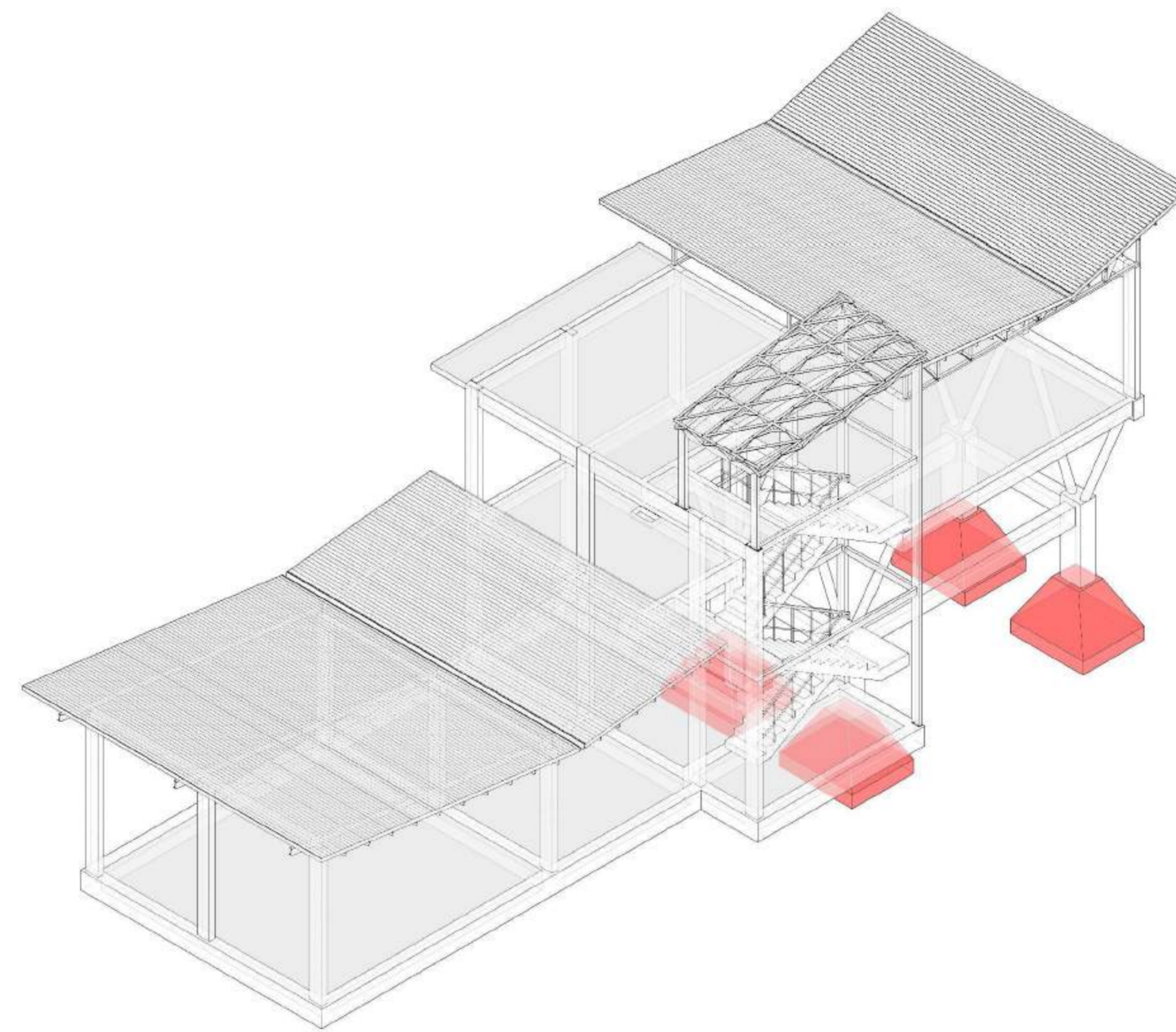
**ESCALA**

**1 : 20**

**V°B°**

### Planilla bases

Marca	Tipo	Área	Volumen
B01	Base piramidal	8 m <sup>2</sup>	3.62 m <sup>3</sup>
B02	Base piramidal	8 m <sup>2</sup>	3.62 m <sup>3</sup>
B03	Base piramidal	8 m <sup>2</sup>	3.62 m <sup>3</sup>
B04	Base piramidal	8 m <sup>2</sup>	3.62 m <sup>3</sup>
<b>4</b>			<b>14.47 m<sup>3</sup></b>



Modelado de Estructura e  
Instalaciones con BIM  
**MEI-Marazzi 2021.1C**

#### EQUIPO DOCENTE:

Paravagna, Maria Soledad  
Orovitz, Emanuel

#### ALUMNO/A :

Adlerstein, Micaela Denise

#### Referencias :

#### NOMBRE DE PLANO:

Planilla bases

#### NUMERO DE PLANO:

**ES-08**

#### ESCALA

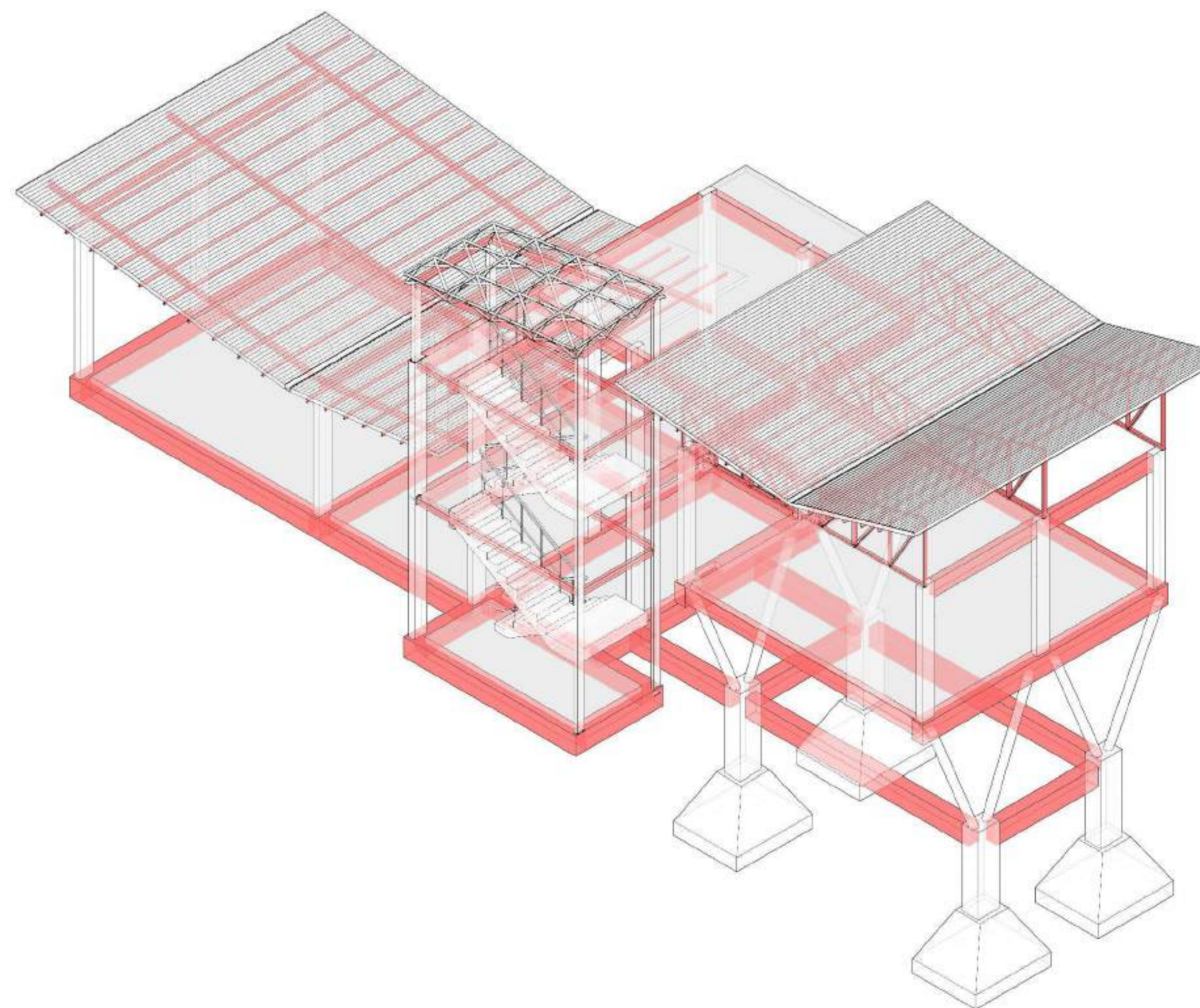
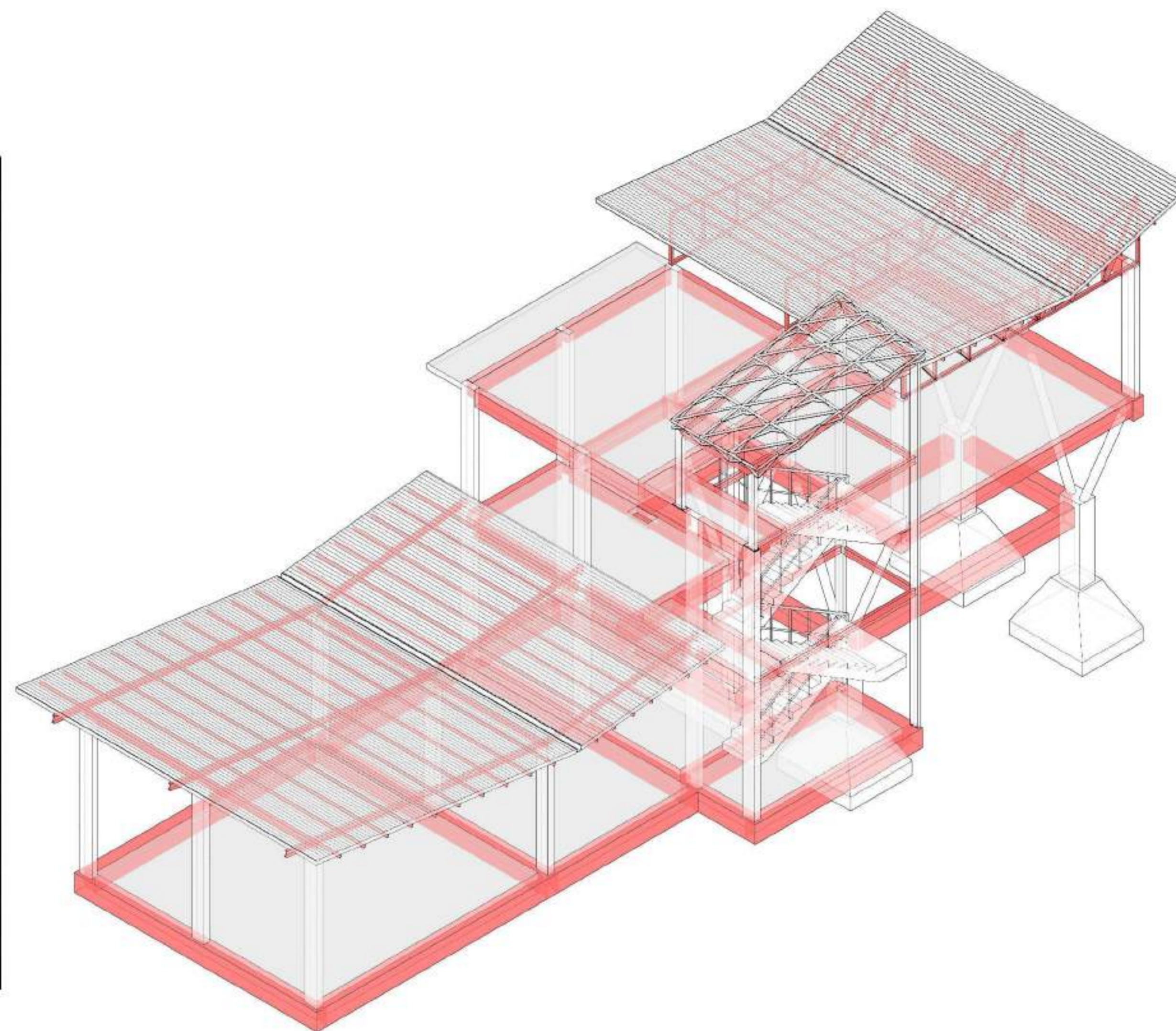
V°B°



Planilla vigas

Marca	Tipo	Volumen
Hormigón-Viga rectangular		
V101	0.16x0.40	0.17 m <sup>3</sup>
V102	0.16x0.40	0.19 m <sup>3</sup>
V103	0.16x0.40	0.42 m <sup>3</sup>
V104	0.16x0.40	0.19 m <sup>3</sup>
V105	0.16x0.40	0.17 m <sup>3</sup>
V106	0.16x0.40	0.42 m <sup>3</sup>
V109	0.16x0.40	0.08 m <sup>3</sup>
V110	0.16x0.40	0.19 m <sup>3</sup>
V111	0.16x0.40	0.19 m <sup>3</sup>
V112	0.16x0.40	0.21 m <sup>3</sup>
V113	0.16x0.40	0.29 m <sup>3</sup>
V115	0.30x0.50	1.03 m <sup>3</sup>
V116	0.30x0.50	1.03 m <sup>3</sup>
V201	0.16x0.40	0.17 m <sup>3</sup>
V202	0.16x0.40	0.19 m <sup>3</sup>
V203	0.16x0.40	0.17 m <sup>3</sup>
V204	0.16x0.40	0.20 m <sup>3</sup>
V205	0.16x0.40	0.08 m <sup>3</sup>
V206	0.16x0.40	0.19 m <sup>3</sup>
V207	0.16x0.40	0.19 m <sup>3</sup>
V208	0.16x0.40	0.21 m <sup>3</sup>
V212	0.16x0.40	0.19 m <sup>3</sup>
V213	0.16x0.40	0.19 m <sup>3</sup>
V214	0.16x0.40	0.19 m <sup>3</sup>
V215	0.16x0.40	0.19 m <sup>3</sup>
VF01	0.30x0.50	0.98 m <sup>3</sup>
VF02	0.30x0.50	0.62 m <sup>3</sup>
VF03	0.30x0.50	0.38 m <sup>3</sup>
VF04	0.30x0.50	0.42 m <sup>3</sup>
VF05	0.30x0.50	0.95 m <sup>3</sup>
VF06	0.30x0.50	0.42 m <sup>3</sup>
VF07	0.30x0.50	0.95 m <sup>3</sup>
VF08	0.30x0.50	0.98 m <sup>3</sup>
VF09	0.30x0.50	0.62 m <sup>3</sup>
VF10	0.30x0.50	0.65 m <sup>3</sup>
VF11	0.30x0.50	0.74 m <sup>3</sup>
VF12	0.30x0.50	1.07 m <sup>3</sup>
VF13	0.30x0.50	1.07 m <sup>3</sup>
VF14	0.30x0.50	0.28 m <sup>3</sup>
VF15	0.30x0.50	0.99 m <sup>3</sup>
VF16	0.30x0.50	0.94 m <sup>3</sup>
VF17	0.30x0.50	0.33 m <sup>3</sup>
VF18	0.30x0.50	0.44 m <sup>3</sup>
VF19	0.30x0.50	0.43 m <sup>3</sup>
<b>44</b>		<b>19.94 m<sup>3</sup></b>

IPN - Secciones en I con alas cónicas		
V107	IPN 160	0.01 m <sup>3</sup>
V108	IPN 160	0.01 m <sup>3</sup>
V114	IPN 160	0.00 m <sup>3</sup>
V209	IPN 160	0.01 m <sup>3</sup>
V210	IPN 160	0.01 m <sup>3</sup>
V211	IPN 160	0.00 m <sup>3</sup>
V216	IPN 160	0.01 m <sup>3</sup>
V217	IPN 160	0.01 m <sup>3</sup>
V218	IPN 160	0.01 m <sup>3</sup>
V219	IPN 160	0.02 m <sup>3</sup>
V220	IPN 160	0.02 m <sup>3</sup>
V221	IPN 160	0.02 m <sup>3</sup>
V222	IPN 160	0.01 m <sup>3</sup>
V223	IPN 160	0.02 m <sup>3</sup>
V224	IPN 160	0.02 m <sup>3</sup>
V225	IPN 160	0.01 m <sup>3</sup>
V226	IPN 160	0.00 m <sup>3</sup>
V227	IPN 160	0.01 m <sup>3</sup>
<b>18</b>		<b>0.19 m<sup>3</sup></b>



Modelado de Estructura e Instalaciones con BIM  
MEI-Marazzi 2021.1C

EQUIPO DOCENTE:

Paravagna, Maria Soledad  
Orovitz, Emanuel

ALUMNO/A :

Adlerstein, Micaela Denise

Referencias :

NOMBRE DE PLANO:

Planilla vigas

NUMERO DE PLANO:

**ES-09**

ESCALA

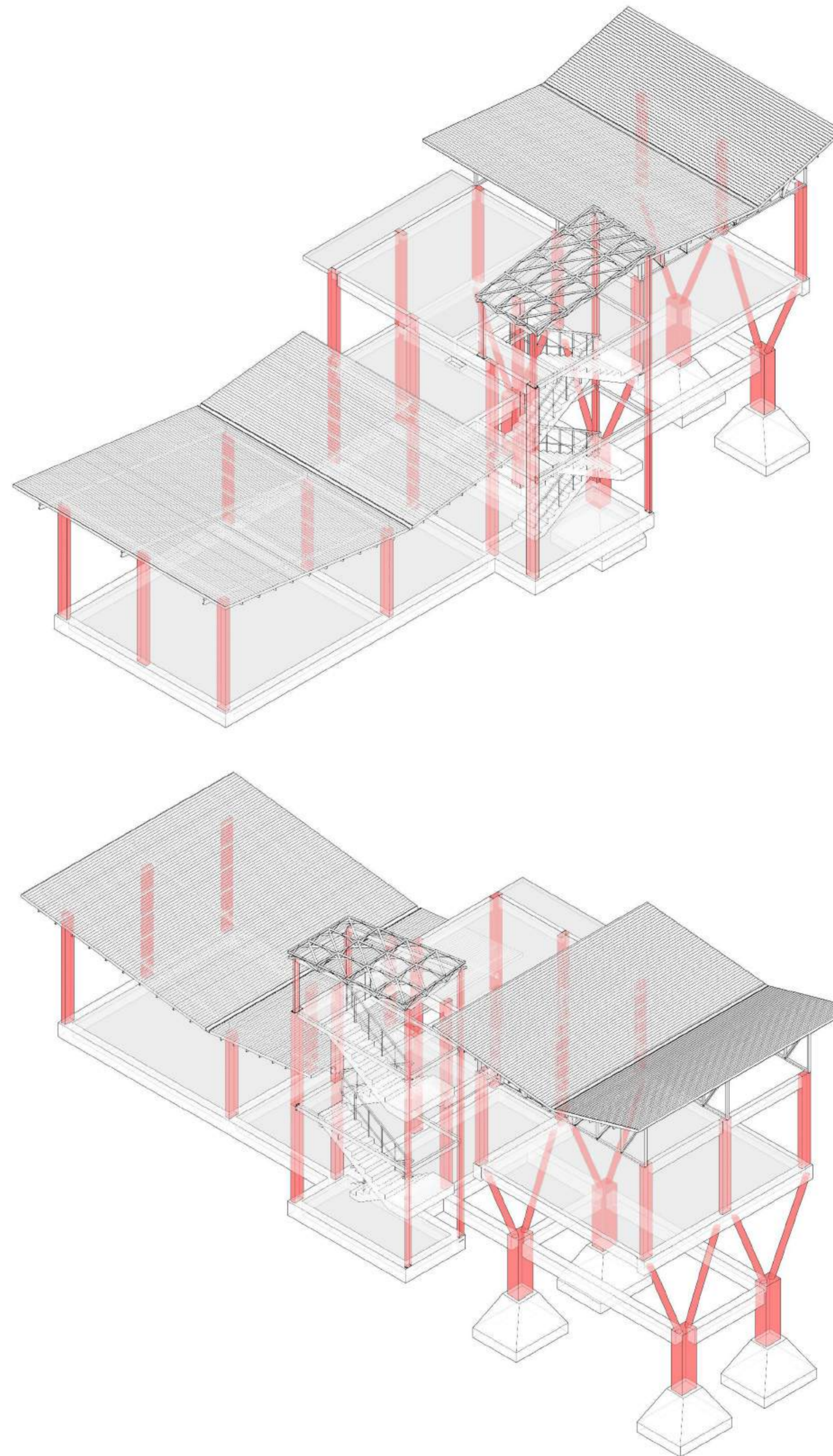
V°B°

Planilla columnas

Marca	Tipo	Longitud	Volumen
Hormigón-Rectangular-Pilar			
BC01	450 x 600	2.15	0.58 m <sup>3</sup>
BC02	450 x 600	2.15	0.58 m <sup>3</sup>
BC03	450 x 600	2.15	0.58 m <sup>3</sup>
BC04	450 x 600	2.15	0.58 m <sup>3</sup>
C01	160 x 360	3.97	0.23 m <sup>3</sup>
C02	160 x 360	3.10	0.18 m <sup>3</sup>
C03	160 x 360	3.50	0.20 m <sup>3</sup>
C04	160 x 360	3.50	0.20 m <sup>3</sup>
C05	160 x 360	3.97	0.23 m <sup>3</sup>
C06	160 x 360	3.10	0.18 m <sup>3</sup>
C07	160 x 360	3.50	0.20 m <sup>3</sup>
C08	160 x 360	3.35	0.19 m <sup>3</sup>
C09	160 x 360	3.97	0.23 m <sup>3</sup>
C10	160 x 360	3.10	0.18 m <sup>3</sup>
C11	160 x 360	3.50	0.20 m <sup>3</sup>
C12	160 x 360	3.50	0.20 m <sup>3</sup>
C103	160 x 360	3.34	0.19 m <sup>3</sup>
C104	160 x 360	3.34	0.19 m <sup>3</sup>
C107	160 x 360	3.34	0.19 m <sup>3</sup>
C108	160 x 360	3.34	0.19 m <sup>3</sup>
C111	160 x 360	3.34	0.19 m <sup>3</sup>
C112	160 x 360	3.34	0.19 m <sup>3</sup>
C113	160 x 360	3.34	0.19 m <sup>3</sup>
C114	160 x 360	3.34	0.19 m <sup>3</sup>
C115/117	160 x 360	3.34	0.19 m <sup>3</sup>
C116/118	160 x 360	3.34	0.19 m <sup>3</sup>
C119	160 x 360	3.34	0.19 m <sup>3</sup>
C120	160 x 360	3.34	0.19 m <sup>3</sup>
<b>28</b>			<b>7.05 m<sup>3</sup></b>

Hormigón-Redondo-Pilar			
C13	20	3.31	0.10 m <sup>3</sup>
C14	20	3.31	0.10 m <sup>3</sup>
C15	20	3.21	0.10 m <sup>3</sup>
C16	20	3.21	0.10 m <sup>3</sup>
C17	20	3.21	0.10 m <sup>3</sup>
C18	20	3.21	0.10 m <sup>3</sup>
C19	20	3.21	0.10 m <sup>3</sup>
C20	20	3.21	0.10 m <sup>3</sup>
<b>8</b>			<b>0.81 m<sup>3</sup></b>

IPN- Secciones en I con alas cónicas - Pilar			
C21	IPN 200	9.66	0.03 m <sup>3</sup>
C22	IPN 200	9.36	0.03 m <sup>3</sup>
C23	IPN 200	2.02	0.01 m <sup>3</sup>
C24	IPN 200	2.02	0.01 m <sup>3</sup>
<b>4</b>			<b>0.08 m<sup>3</sup></b>



Modelado de Estructura e Instalaciones con BIM

MEI-Marazzi 2021.1C

EQUIPO DOCENTE:

Paravagna, Maria Soledad  
Orovitz, Emanuel

ALUMNO/A :

Adlerstein, Micaela Denise

Referencias :

NOMBRE DE PLANO:

Planilla columnas

NUMERO DE PLANO:

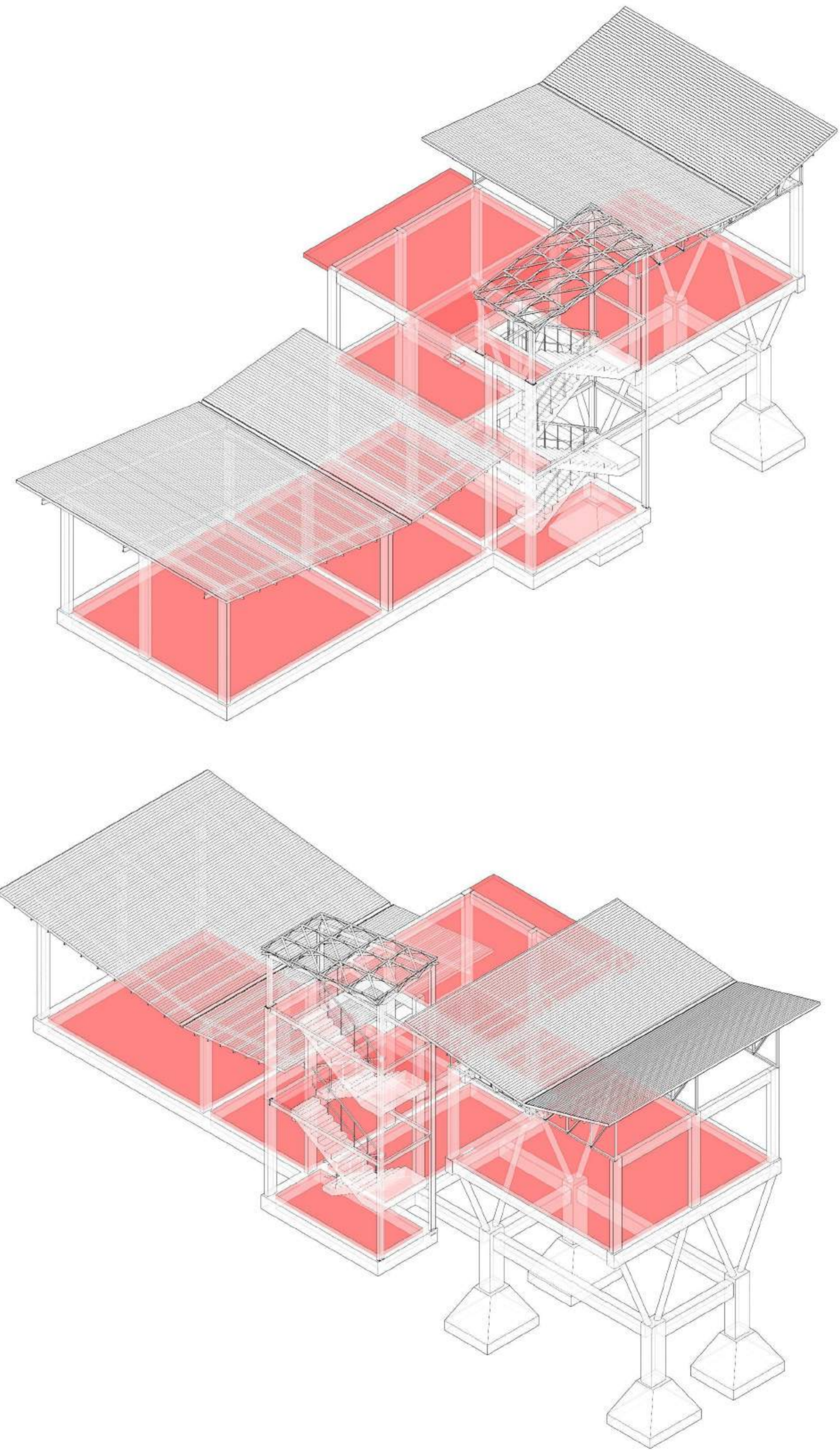
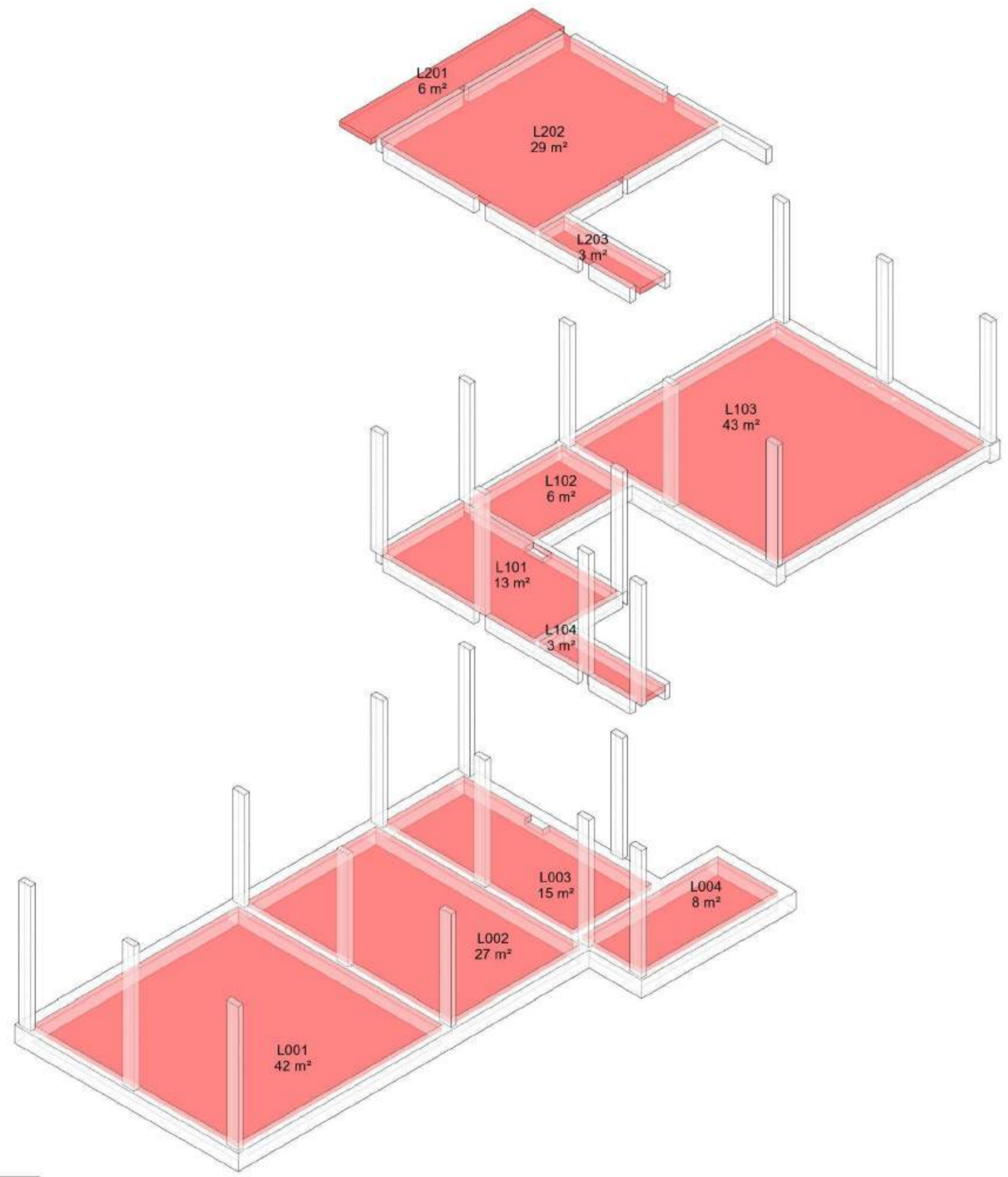
**ES-10**

ESCALA

V°B°

Planilla losas

Marca	Tipo	Área	Volumen
L001	H° - 015	42 m <sup>2</sup>	6.34 m <sup>3</sup>
L002	H° - 015	27 m <sup>2</sup>	4.00 m <sup>3</sup>
L003	H° - 015	15 m <sup>2</sup>	2.22 m <sup>3</sup>
L004	H° - 015	8 m <sup>2</sup>	1.22 m <sup>3</sup>
L101	H° - 015	13 m <sup>2</sup>	1.92 m <sup>3</sup>
L102	H° - 015	6 m <sup>2</sup>	0.92 m <sup>3</sup>
L103	H° - 015	43 m <sup>2</sup>	6.46 m <sup>3</sup>
L104	H° - 015	3 m <sup>2</sup>	0.38 m <sup>3</sup>
L201	H° - 015	6 m <sup>2</sup>	0.93 m <sup>3</sup>
L202	H° - 015	29 m <sup>2</sup>	4.30 m <sup>3</sup>
L203	H° - 015	3 m <sup>2</sup>	0.38 m <sup>3</sup>
<b>11</b>			<b>29.08 m<sup>3</sup></b>



Modelado de Estructura e Instalaciones con BIM  
MEI-Marazzi 2021.1C

EQUIPO DOCENTE:  
Paravagna, Maria Soledad  
Orovitz, Emanuel

ALUMNO/A :  
Adlerstein, Micaela Denise

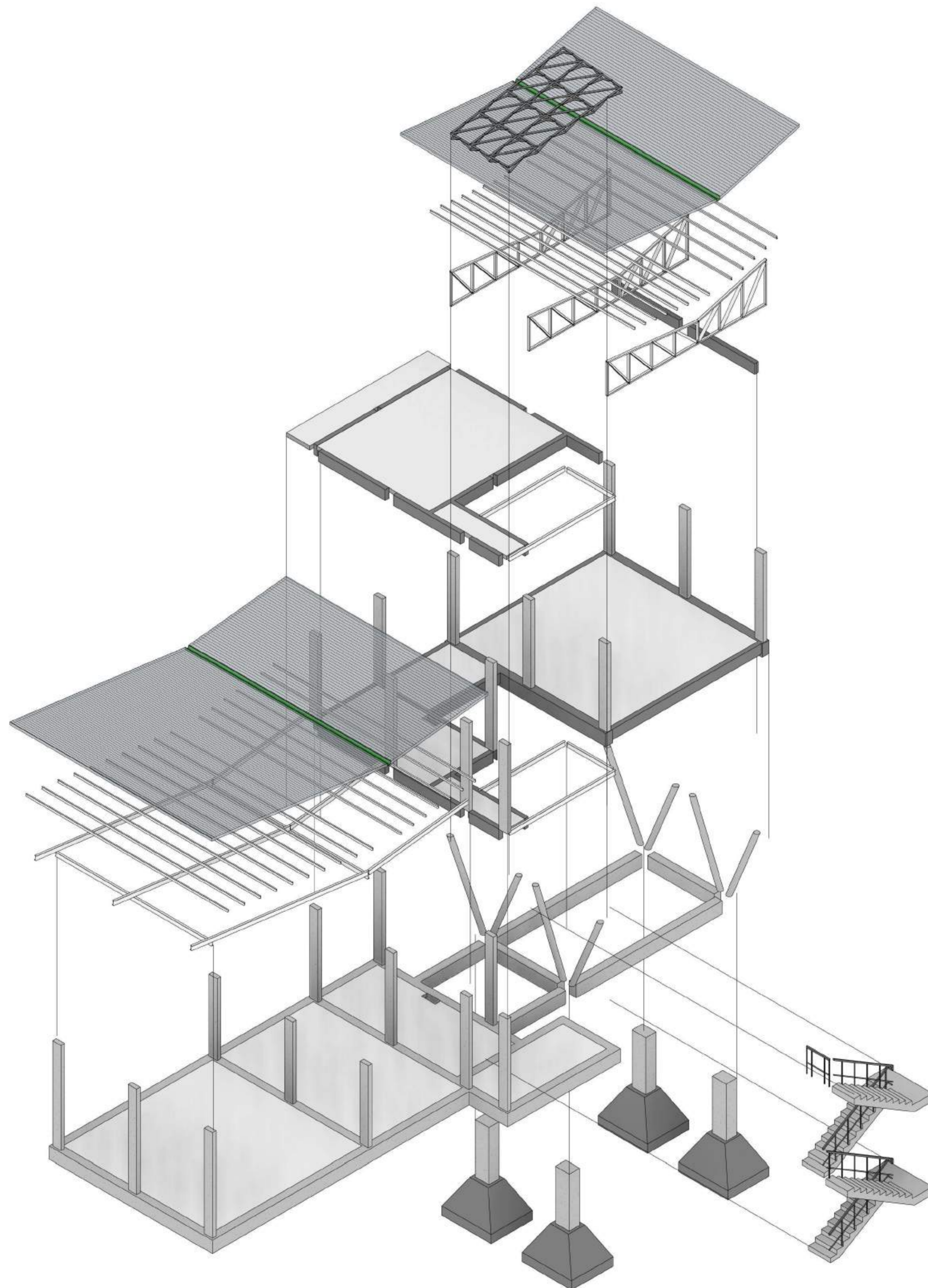
Referencias :

NOMBRE DE PLANO:  
Planilla losas

NUMERO DE PLANO:  
**ES-11**

ESCALA

V°B°



FADU  
UBA



Modelado de Estructura e  
Instalaciones con BIM

MEI-Marazzi 2021.1C

EQUIPO DOCENTE:

Paravagna, Maria Soledad  
Orovitz, Emanuel

ALUMNO/A :

Adlerstein, Micaela Denise

Referencias :

NOMBRE DE PLANO:

Despiece

NUMERO DE PLANO:

ES-12

ESCALA

V°B°